

Ominaisuudet

Smart-ilmaverho, joka yhdistää monipuolisuuden muotoiluun. Kleefan fotokatalyyttitekniikalla, joka desinfioi ja puhdistaa ilman, kaupallisiin ja teollisuusoviin



- Kleefan-tekniikka fotokatalyyttisesti desinfioivilla puhaltimilla. Pitkäikäisen LEDin UV-A -säteet vaikuttavat turbiinin titaanidioksidiin ja tuottavat reaktiivisia happiradikaaleja (ROS), jotka hapettumis- / pelkistysreaktioiden vaikutuksella eliminoivat monia patogeenisiä mikro-organismeja (viruksia ja bakteereja). Mineralisoi suurimman osan kaupunkialueilla olevista epäpuhtauksista, joita ajoneuvot ja teollisuus tuottavat (NOx, SOx, COx, formaldehydit, VOC, yms.).
- Tyylikäs, huomaamaton ja nykyaikainen muotoilu, joka sopii mihin tahansa sisustusarkkitehtuuriin.
- Sileän etupaneelin voi kustomoida asiakkaan toiveiden mukaisesti logoilla, valoilla, kirjoituksella tai turvallisuus- ja informatiivisilla ohjeilla.
- Itsekantava kotelointi pyöristetyllä teräksellä ja pyöristetyillä muovisilla sivusuojilla., viimeistely epoksipolyesteri maalauksella, valkoinen väri RAL 9016 vakiona. Muita värejä saatavilla pyynnöstä.
- Piilotettu ilman sisääntuloaukko, joka estää näkymän laitteen sisäosaan ja imusäleikkö.
- Anodisoidut alumiiniset poistosivекkeet, siiven muotoiset, säädettävissä molempiin suuntiin.
- Kaksoistulokanavassa EC-puhaltimet, jotka toimivat ulkoisella roottorimoottorilla ja matalalla melutasolla. Erittäin vähän kuluttavat tehokkaan hyötysuhteen puhaltimet.
- "P" malli vesilämmitteisellä käämillä. "E" malli sähkösuojatuilla elementeillä, kolme vaihetta integroidulla säädöllä. "A" mallissa ei ole lämmitystä, vain ilma. Valinnainen DX-käämi laajennus.
- Advanced Plug&Play control. Includes: Advanced PRO control with LCD display and integrated thermostat, door contact, 7m RJ11 cable and remote control. Optional: intelligent Clever Pro Control (automatic, programmable, ModBus for PKC, timer, etc.)

Tiedot

50Hz

Lämmittämätön			
Malli	(m³/h)	(kW)	(m)
SMART ECM 1500 A FC	2,5-3,8		
SMART ECM 2000 A FC	2,5-3,8		
SMART ECM 2500 A FC	2,5-3,8		
SMART ECM 3000 A FC	2,5-3,8		
SMART ECG 1000 A FC	3-4,2		
SMART ECG 1500 A FC	3-4,2		
SMART ECG 2000 A FC	3-4,2		
SMART ECG 2500 A FC	3-4,2		
SMART ECG 3000 A FC	3-4,2		

Sähkölämmitys			
Malli	(m³/h)	(kW)	(m)
SMART ECM 1000 E FC	2,5-3,8		
SMART ECM 1500 E FC	2,5-3,8		
SMART ECM 2000 E FC	2,5-3,8		
SMART ECM 2500 E FC	2,5-3,8		
SMART ECM 3000 E FC	2,5-3,8		
SMART ECG 1000 E FC	3-4,2		



Sähkölämmitys

Malli	(m ³ /h)	(kW)	(m)
SMART ECG 1500 E FC	3-4,2		
SMART ECG 2000 E FC	3-4,2		
SMART ECG 2500 E FC	3-4,2		
SMART ECG 3000 E FC	3-4,2		

Vesilämmitys

Malli	(m ³ /h)	(m)	(kW)	(kW)	(kW)
SMART ECM 1000 P86 FC	-				
SMART ECM 1500 P86 FC	-				
SMART ECM 2000 P86 FC	-				
SMART ECM 2500 P86 FC	-				
SMART ECM 3000 P86 FC	-				
SMART ECG 1000 P86 FC	-				
SMART ECG 1500 P86 FC	-				
SMART ECG 2000 P86 FC	-				
SMART ECG 2500 P86 FC	-				
SMART ECG 3000 P86 FC	-				
SMART ECM 1000 P64 FC	-				
SMART ECM 1500 P64 FC	-				
SMART ECM 2000 P64 FC	-				
SMART ECM 2500 P64 FC	-				
SMART ECM 3000 P64 FC	-				
SMART ECG 1000 P64 FC	-				
SMART ECG 1500 P64 FC	-				
SMART ECG 2000 P64 FC	-				
SMART ECG 2500 P64 FC	-				
SMART ECG 3000 P64 FC	-				
SMART ECM 1000 P54 FC	8.74				
SMART ECM 1500 P54 FC	14.71				
SMART ECM 2000 P54 FC	19.13				
SMART ECM 2500 P54 FC	24.95				
SMART ECM 3000 P54 FC	30.54				
SMART ECG 1000 P54 FC	11.5				
SMART ECG 1500 P54 FC	17.86				
SMART ECG 2000 P54 FC	25.24				
SMART ECG 2500 P54 FC	31.38				
SMART ECG 3000 P54 FC	37.16				

60Hz

Lämmittämätön

Malli	(m ³ /h)	(m)
SMART ECM 1500 A FC	2,5-3,8	
SMART ECM 2000 A FC	2,5-3,8	
SMART ECM 2500 A FC	2,5-3,8	
SMART ECM 3000 A FC	2,5-3,8	
SMART ECG 1000 A FC	3-4,2	



Lämmittämätön

Malli	(m³/h)	(m)
SMART ECG 1500 A FC	3-4,2	
SMART ECG 2000 A FC	3-4,2	
SMART ECG 2500 A FC	3-4,2	
SMART ECG 3000 A FC	3-4,2	

Sähkölämmitys

Malli	(m³/h)	(kW)	(m)
SMART ECM 1000 E FC	2,5-3,8		
SMART ECM 1500 E FC	2,5-3,8		
SMART ECM 2000 E FC	2,5-3,8		
SMART ECM 2500 E FC	2,5-3,8		
SMART ECM 3000 E FC	2,5-3,8		
SMART ECG 1000 E FC	3-4,2		
SMART ECG 1500 E FC	3-4,2		
SMART ECG 2000 E FC	3-4,2		
SMART ECG 2500 E FC	3-4,2		
SMART ECG 3000 E FC	3-4,2		

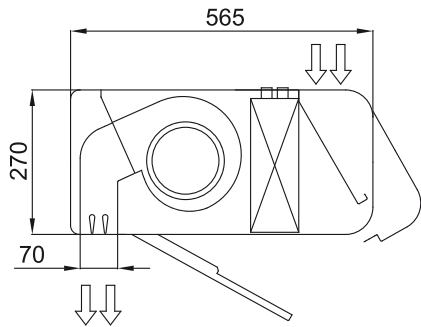
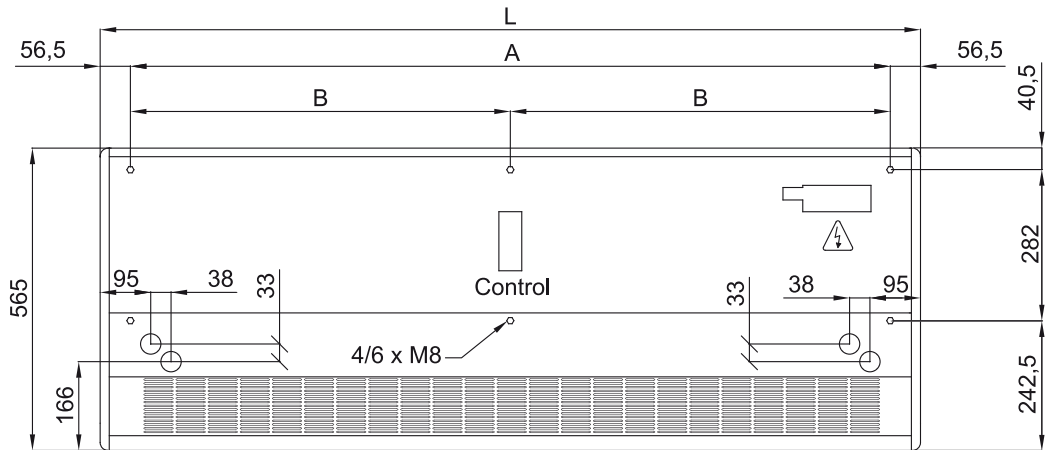
Vesilämmitys

Malli	(m³/h)	(m)	(kW)	(kW)	(kW)
SMART ECM 1000 P86 FC	-				
SMART ECM 1500 P86 FC	-				
SMART ECM 2000 P86 FC	-				
SMART ECM 2500 P86 FC	-				
SMART ECM 3000 P86 FC	-				
SMART ECG 1000 P86 FC	-				
SMART ECG 1500 P86 FC	-				
SMART ECG 2000 P86 FC	-				
SMART ECG 2500 P86 FC	-				
SMART ECG 3000 P86 FC	-				
SMART ECM 1000 P64 FC	-				
SMART ECM 1500 P64 FC	-				
SMART ECM 2000 P64 FC	-				
SMART ECM 2500 P64 FC	-				
SMART ECM 3000 P64 FC	-				
SMART ECG 1000 P64 FC	-				
SMART ECG 1500 P64 FC	-				
SMART ECG 2000 P64 FC	-				
SMART ECG 2500 P64 FC	-				
SMART ECG 3000 P64 FC	-				
SMART ECM 1000 P54 FC	8.74				
SMART ECM 1500 P54 FC	14.71				
SMART ECM 2000 P54 FC	19.13				
SMART ECM 2500 P54 FC	24.95				
SMART ECM 3000 P54 FC	30.54				
SMART ECG 1000 P54 FC	11.5				
SMART ECG 1500 P54 FC	17.86				

Vesilämmitys

Malli	(m ³ /h)	(m)	(kW)	(kW)	(kW)
SMART ECG 2000 P54 FC	25.24				
SMART ECG 2500 P54 FC	31.38				
SMART ECG 3000 P54 FC	37.16				

Mitat



	L	A	B
Smart 1000	1034	920	-
Smart 1500	1534	1420	710
Smart 2000	2034	1920	960
Smart 2500	2534	2420	1210
Smart 3000	3034	2920	1460