

Ominaisuudet

Smart-ilmaverho ilman ja pintojen desinfiointi- ja puhdistustoiminnolla. Se yhdistää Kleenfan- ja Wellisair-tekniikat, jotka fotokatalyyysin ja hydroksyyliiradikaalien muodostumisen kautta eliminoivat virukset, bakteerit, hajut ja saastuttavat kaasut parantamalla ilmanlaatua.



Air Disinfection
Performance



- Yhdistää kaksi patentoitua desinfiointi- ja puhdistustekniikkaa hydroksyyliiradikaalien OH· muodostumisella ja fotokatalyyysin vaikutuksella. Innovatiivinen Wellisair-aktiivitekniikka, jolla tuotetaan tehokkaasti ihmiselle vaarattomia hydroksyyliiradikaaleja, jotka desinfioidaan sekä ilman että pinnat ketjureaktion avulla. Kehittyneillä hapetusprosesseilla (AOP) eliminoidaan jopa 99,9% patogeenisistä mikro-organismeista (viruksista ja bakteereista), parannetaan ilman laatua (vähennetään haihtuvia orgaanisia yhdisteitä ja suspendoituneita hiukkasia) ja poistetaan hajut.
- Sisältää yhden biosidipatruunan, jossa on vetyperoksidiliuosta hydroksyyliiradikaalien muodostamiseksi.
- Kleenfan-tekniikka fotokatalyyttisesti desinfioiduilla puhaltimilla. Pitkäikäisen LEDin UV-A -säteet vaikuttavat turbiinin titaanidioksidiin ja tuottavat reaktiivisia happiradikaaleja (ROS), jotka hapettumis- / pelkistysreaktioiden vaikutuksella eliminoivat monia patogeenisia mikro-organismeja (viruksia ja bakteereja). Mineralisoi suurimman osan kaupunkialueilla olevista epäpuhtauksista, joita ajoneuvot ja teollisuus tuottavat (NOx, SOx, COx, formaldehydit, VOC, yms.).
- Sisältää Advanced Clever Control -ohjelman, jossa toimii desinfiointiohjelma 24 tuntia vuorokaudessa, 4 ilmanlaadun ilmaisimen tasoa ja vetyperoksidibiosidipatruunan vaihtohälytys (kesto noin 3 kuukautta, riippuen olosuhteista). Plug & Play, ohjelmoitava, älykäs, automaattinen, energiansäästötila, PLC:n Modbus RTU...
- Tyylikäs, huomaamaton ja nykyaikainen muotoilu, joka sopii mihin tahansa sisustusarkkitehtuuriin.
- Sileän etupaneelin voi kustomoida asiakkaan toiveiden mukaisesti logoilla, valoilla, kirjoituksella tai turvallisuus- ja informatiivisilla ohjeilla.
- Itsekantava koteloointi pyörästetyllä teräksellä ja pyörästetyillä muovisilla sivusuojilla., viimeistelty epoksyepoksyesteri maalauksella, valkoinen väri RAL 9016 vakiona. Muita värejä saatavilla pyynnöstä.
- Piilotettu ilman sisääntuloaukko, joka estää näkymän laitteen sisäosaan ja imusäleikkö.
- Anodisoidut alumiiniset poistosivikkeet, siiven muotoiset, säädettävissä välillä 0° - 15° molempiin suuntiin.
- Kaksoistulokanavassa EC-puhaltimet, jotka toimivat ulkoisella roottorimootorilla ja matalalla melutasolla. Erittäin vähän kuluttavat tehokkaan hyötysuhteen puhaltimet.
- "P" malli vesilämmitteisellä käämillä. "E" malli sähkösuojatuilla elementeillä, kolme vaihetta integroidulla säädöllä. "A" mallissa ei ole lämmitystä, vain ilma. Valinnainen DX-käämi laajennus.

Tiedot

50Hz

| Malli | Lämmittämätön | |
|---------------------------|--------------------------------|--------------------------------|
| | Nimellinen ilmavirta (m³/h) | Suosittu asennuskorkeus (m) |
| SMART ECM 1000 A OH+FC | 1840 | 2,5-3,8 |
| SMART ECM 1000 A FC | 1840 | 2,5-3,8 |
| SMART ECM 1500 A OH+FC | 2760 | 2,5-3,8 |
| SMART ECM 2000 A OH+FC | 3680 | 2,5-3,8 |
| SMART ECM 2500 A OH+FC | 4600 | 2,5-3,8 |
| SMART ECM 3000 A OH+FC | 5520 | 2,5-3,8 |



| Lämmittämätön | | |
|------------------------|-----------------------------|--------------------------------|
| Malli | Nimellinen ilmavirta (m³/h) | Suosittelun asennuskorkeus (m) |
| SMART ECG 1000 A OH+FC | 2700 | 3-4,2 |
| SMART ECG 1500 A OH+FC | 3600 | 3-4,2 |
| SMART ECG 2000 A OH+FC | 5400 | 3-4,2 |
| SMART ECG 2500 A OH+FC | 6300 | 3-4,2 |
| SMART ECG 3000 A OH+FC | 7200 | 3-4,2 |

| Sähkölämmitys | | | |
|------------------------|-----------------------------|-------------------------------|--------------------------------|
| Malli | Nimellinen ilmavirta (m³/h) | Sähkölämmitysteho 400Vx1 (kW) | Suosittelun asennuskorkeus (m) |
| SMART ECM 1000 E OH+FC | 1840 | 3/6/9 | 2,5-3,8 |
| SMART ECM 1500 E OH+FC | 2760 | 4/8/12 | 2,5-3,8 |
| SMART ECM 2000 E OH+FC | 3680 | 6/12/18 | 2,5-3,8 |
| SMART ECM 2500 E OH+FC | 4600 | 6/12/18 | 2,5-3,8 |
| SMART ECM 3000 E OH+FC | 5520 | 8/16/24 | 2,5-3,8 |
| SMART ECG 1000 E OH+FC | 2700 | 5/10/15 | 3-4,2 |
| SMART ECG 1500 E OH+FC | 3600 | 7,5/15/22,5 | 3-4,2 |
| SMART ECG 2000 E OH+FC | 5400 | 10/20/30 | 3-4,2 |
| SMART ECG 2500 E OH+FC | 6300 | 10/20/30 | 3-4,2 |
| SMART ECG 3000 E OH+FC | 7200 | 10/20/30 | 3-4,2 |

| Vesilämmitys | | | | | |
|--------------------------|-----------------------------|-----------------------------------|-----------------------------------|-----------------------------------|--------------------------------|
| Malli | Nimellinen ilmavirta (m³/h) | Lämmityskapasiteetti 80/60°C (kW) | Lämmityskapasiteetti 60/40°C (kW) | Lämmityskapasiteetti 50/40°C (kW) | Suosittelun asennuskorkeus (m) |
| SMART ECM 1000 P86 OH+FC | 1720 | 9.38 | - | - | 2,5-3,8 |
| SMART ECM 1500 P86 OH+FC | 2580 | 14.58 | - | - | 2,5-3,8 |
| SMART ECM 2000 P86 OH+FC | 3440 | 21.12 | - | - | 2,5-3,8 |
| SMART ECM 2500 P86 OH+FC | 4300 | 27.53 | - | - | 2,5-3,8 |
| SMART ECM 3000 P86 OH+FC | 5160 | 33.99 | - | - | 2,5-3,8 |
| SMART ECG 1000 P86 OH+FC | 2550 | 11.89 | - | - | 3-4,2 |
| SMART ECG 1500 P86 OH+FC | 3400 | 17.29 | - | - | 3-4,2 |
| SMART ECG 2000 P86 OH+FC | 5100 | 26.86 | - | - | 3-4,2 |
| SMART ECG 2500 P86 OH+FC | 5950 | 33.63 | - | - | 3-4,2 |
| SMART ECG 3000 P86 OH+FC | 6800 | 40.34 | - | - | 3-4,2 |



| Malli | Vesilämmitys | | | | Suositeltu asennuskorkeus (m) |
|--------------------------|-----------------------------|-----------------------------------|-----------------------------------|-----------------------------------|-------------------------------|
| | Nimellinen ilmavirta (m³/h) | Lämmityskapasiteetti 80/60°C (kW) | Lämmityskapasiteetti 60/40°C (kW) | Lämmityskapasiteetti 50/40°C (kW) | |
| SMART ECM 1000 P64 OH+FC | 1720 | - | 8.77 | - | 2,5-3,8 |
| SMART ECM 1500 P64 OH+FC | 2580 | - | 14.02 | - | 2,5-3,8 |
| SMART ECM 2000 P64 OH+FC | 3440 | - | 18.7 | - | 2,5-3,8 |
| SMART ECM 2500 P64 OH+FC | 4300 | - | 23.33 | - | 2,5-3,8 |
| SMART ECM 3000 P64 OH+FC | 5160 | - | 29.05 | - | 2,5-3,8 |
| SMART ECG 1000 P64 OH+FC | 2550 | - | 11.27 | - | 3-4,2 |
| SMART ECG 1500 P64 OH+FC | 3400 | - | 16.77 | - | 3-4,2 |
| SMART ECG 2000 P64 OH+FC | 5100 | - | 24.14 | - | 3-4,2 |
| SMART ECG 2500 P64 OH+FC | 5950 | - | 28.84 | - | 3-4,2 |
| SMART ECG 3000 P64 OH+FC | 6800 | - | 34.81 | - | 3-4,2 |
| SMART ECM 1000 P54 OH+FC | 1720 | - | - | 8.74 | 2,5-3,8 |
| SMART ECM 1500 P54 OH+FC | 2580 | - | - | 14.71 | 2,5-3,8 |
| SMART ECM 2000 P54 OH+FC | 3440 | - | - | 19.13 | 2,5-3,8 |
| SMART ECM 2500 P54 OH+FC | 4300 | - | - | 24.95 | 2,5-3,8 |
| SMART ECM 3000 P54 OH+FC | 5160 | - | - | 30.54 | 2,5-3,8 |
| SMART ECG 1000 P54 OH+FC | 2550 | - | - | 11.5 | 3-4,2 |
| SMART ECG 1500 P54 OH+FC | 3400 | - | - | 17.86 | 3-4,2 |
| SMART ECG 2000 P54 OH+FC | 5100 | - | - | 25.24 | 3-4,2 |
| SMART ECG 2500 P54 OH+FC | 5950 | - | - | 31.38 | 3-4,2 |
| SMART ECG 3000 P54 OH+FC | 6800 | - | - | 37.16 | 3-4,2 |

60Hz

| Malli | Lämmittämätön | |
|------------------------|-----------------------------|--------------------------------|
| | Nimellinen ilmavirta (m³/h) | Suosittelun asennuskorkeus (m) |
| SMART ECM 1000 A OH+FC | 1840 | 2,5-3,8 |
| SMART ECM 1000 A FC | 1840 | 2,5-3,8 |
| SMART ECM 1500 A OH+FC | 2760 | 2,5-3,8 |
| SMART ECM 2000 A OH+FC | 3680 | 2,5-3,8 |
| SMART ECM 2500 A OH+FC | 4600 | 2,5-3,8 |
| SMART ECM 3000 A OH+FC | 5520 | 2,5-3,8 |



| Lämmittämätön | | |
|---------------------------|---|-----------------------------------|
| Malli | Nimellinen ilmavirta (m ³ /h) | Suosittelun asennuskorkeus (m) |
| SMART ECG 1000 A OH+FC | 2700 | 3-4,2 |
| SMART ECG 1500 A OH+FC | 3600 | 3-4,2 |
| SMART ECG 2000 A OH+FC | 5400 | 3-4,2 |
| SMART ECG 2500 A OH+FC | 6300 | 3-4,2 |
| SMART ECG 3000 A OH+FC | 7200 | 3-4,2 |

| Sähkölämmitys | | | |
|---------------------------|---|----------------------------------|-----------------------------------|
| Malli | Nimellinen ilmavirta (m ³ /h) | Sähkölämmitysteho 400Vx1 (kW) | Suosittelun asennuskorkeus (m) |
| SMART ECM 1000 E OH+FC | 1840 | 3/6/9 | 2,5-3,8 |
| SMART ECM 1500 E OH+FC | 2760 | 4/8/12 | 2,5-3,8 |
| SMART ECM 2000 E OH+FC | 3680 | 6/12/18 | 2,5-3,8 |
| SMART ECM 2500 E OH+FC | 4600 | 6/12/18 | 2,5-3,8 |
| SMART ECM 3000 E OH+FC | 5520 | 8/16/24 | 2,5-3,8 |
| SMART ECG 1000 E OH+FC | 2700 | 5/10/15 | 3-4,2 |
| SMART ECG 1500 E OH+FC | 3600 | 7,5/15/22,5 | 3-4,2 |
| SMART ECG 2000 E OH+FC | 5400 | 10/20/30 | 3-4,2 |
| SMART ECG 2500 E OH+FC | 6300 | 10/20/30 | 3-4,2 |
| SMART ECG 3000 E OH+FC | 7200 | 10/20/30 | 3-4,2 |

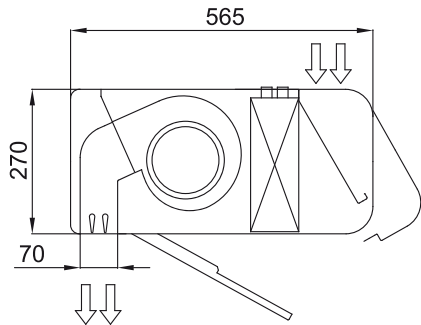
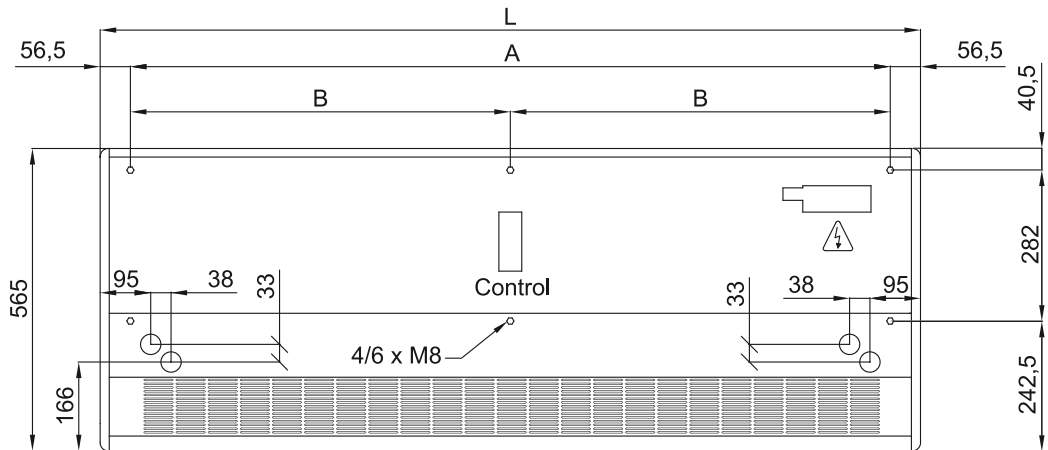
| Vesilämmitys | | | | | |
|-----------------------------|---|---|---|---|-----------------------------------|
| Malli | Nimellinen ilmavirta (m ³ /h) | Lämmityskapasiteetti 80/60°C (kW) | Lämmityskapasiteetti 60/40°C (kW) | Lämmityskapasiteetti 50/40°C (kW) | Suosittelun asennuskorkeus (m) |
| SMART ECM 1000 P86 OH+FC | 1720 | 9.38 | - | - | 2,5-3,8 |
| SMART ECM 1500 P86 OH+FC | 2580 | 14.58 | - | - | 2,5-3,8 |
| SMART ECM 2000 P86 OH+FC | 3440 | 21.12 | - | - | 2,5-3,8 |
| SMART ECM 2500 P86 OH+FC | 4300 | 27.53 | - | - | 2,5-3,8 |
| SMART ECM 3000 P86 OH+FC | 5160 | 33.99 | - | - | 2,5-3,8 |
| SMART ECG 1000 P86 OH+FC | 2550 | 11.89 | - | - | 3-4,2 |
| SMART ECG 1500 P86 OH+FC | 3400 | 17.29 | - | - | 3-4,2 |
| SMART ECG 2000 P86 OH+FC | 5100 | 26.86 | - | - | 3-4,2 |
| SMART ECG 2500 P86 OH+FC | 5950 | 33.63 | - | - | 3-4,2 |
| SMART ECG 3000 P86 OH+FC | 6800 | 40.34 | - | - | 3-4,2 |



| Malli | Nimellinen ilmavirta (m³/h) | Vesilämmitys | | | Suositeltu asennuskorkeus (m) |
|--------------------------|-----------------------------|-----------------------------------|-----------------------------------|-----------------------------------|-------------------------------|
| | | Lämmityskapasiteetti 80/60°C (kW) | Lämmityskapasiteetti 60/40°C (kW) | Lämmityskapasiteetti 50/40°C (kW) | |
| SMART ECM 1000 P64 OH+FC | 1720 | - | 8.77 | - | 2,5-3,8 |
| SMART ECM 1500 P64 OH+FC | 2580 | - | 14.02 | - | 2,5-3,8 |
| SMART ECM 2000 P64 OH+FC | 3440 | - | 18.7 | - | 2,5-3,8 |
| SMART ECM 2500 P64 OH+FC | 4300 | - | 23.33 | - | 2,5-3,8 |
| SMART ECM 3000 P64 OH+FC | 5160 | - | 29.05 | - | 2,5-3,8 |
| SMART ECG 1000 P64 OH+FC | 2550 | - | 11.27 | - | 3-4,2 |
| SMART ECG 1500 P64 OH+FC | 3400 | - | 16.77 | - | 3-4,2 |
| SMART ECG 2000 P64 OH+FC | 5100 | - | 24.14 | - | 3-4,2 |
| SMART ECG 2500 P64 OH+FC | 5950 | - | 28.84 | - | 3-4,2 |
| SMART ECG 3000 P64 OH+FC | 6800 | - | 34.81 | - | 3-4,2 |
| SMART ECM 1000 P54 OH+FC | 1720 | - | - | 8.74 | 2,5-3,8 |
| SMART ECM 1500 P54 OH+FC | 2580 | - | - | 14.71 | 2,5-3,8 |
| SMART ECM 2000 P54 OH+FC | 3440 | - | - | 19.13 | 2,5-3,8 |
| SMART ECM 2500 P54 OH+FC | 4300 | - | - | 24.95 | 2,5-3,8 |
| SMART ECM 3000 P54 OH+FC | 5160 | - | - | 30.54 | 2,5-3,8 |
| SMART ECG 1000 P54 OH+FC | 2550 | - | - | 11.5 | 3-4,2 |
| SMART ECG 1500 P54 OH+FC | 3400 | - | - | 17.86 | 3-4,2 |
| SMART ECG 2000 P54 OH+FC | 5100 | - | - | 25.24 | 3-4,2 |
| SMART ECG 2500 P54 OH+FC | 5950 | - | - | 31.38 | 3-4,2 |
| SMART ECG 3000 P54 OH+FC | 6800 | - | - | 37.16 | 3-4,2 |



Mitat



| | L | A | B |
|------------|------|------|------|
| Smart 1000 | 1034 | 920 | - |
| Smart 1500 | 1534 | 1420 | 710 |
| Smart 2000 | 2034 | 1920 | 960 |
| Smart 2500 | 2534 | 2420 | 1210 |
| Smart 3000 | 3034 | 2920 | 1460 |