

## Ominaisuudet

Rund-ilmaverho, jossa on ainutlaatuinen sylinterimäinen muotoilu. Rund on tyylikäs ja se on suunniteltu arkkitehtonisiin tiloihin hienoin yksityiskohdin. Varustettu Kleefan ilman desinfiointi- ja puhdistustekniikalla, joka fotokatalyyysin avulla eliminoi virukset, bakteerit ja muut saastuttavat komponentit ilmasta.



- Kleefan-tekniikka fotokatalyyttisesti desinfiioivilla puhaltimilla. Pitkäikäisen LEDin UV-A -säteet vaikuttavat turbiinin titaanidioksidiin ja tuottavat reaktiivisia happiradikaaleja (ROS), jotka hapettumis- / pelkistysreaktioiden vaikutuksella eliminoivat monia patogeenisiä mikro-organismeja (viruksia ja bakteereja). Mineralisoi suurimman osan kaupunkialueilla olevista epäpuhtauksista, joita ajoneuvot ja teollisuus tuottavat (NOx, SOx, COx, formaldehydit, VOC, yms.).
- Koristeellinen lieriömäinen ilmaverho pysty- tai vaakasuoraan asennukseen.
- Särmätyt itsekantavat kotelorakenteet, jotka on valmistettu galvanoidusta pinnoitetusta teräksestä., rakenne viimeistelty epoksipolyesteri maalilla. Vakiona valkoinen RAL 9016 tai hopeanharmaa RAL 9006. Muut värit tai ruostumaton teräs saatavilla pyynnöstä.
- Suuri hiotto imusäleikkö jatkuvan huollon välttämiseksi.
- Anodisoidut alumiiniset poistosivikkeet, siiven muotoiset, säädettävissä välillä 0° - 15° molempiin suuntiin.
- Kaksoistulokanavassa EC-puhaltimet, jotka toimivat ulkoisella roottorimoottorilla ja matalalla melutasolla. Erittäin vähän kuluttavat tehokkaan hyötysuhteen puhaltimet.
- "P" malli vesilämmitteisellä käämillä. "E" malli sähkösuojatuilla elementeillä, kolme vaihetta integroidulla säädöllä. "A" mallissa ei ole lämmitystä, vain ilma. Valinnainen DX-käämi laajennus.
- Advanced Plug&Play control. Includes: Advanced PRO control with LCD display and integrated thermostat, door contact, 7m RJ11 cable and remote control. Optional: intelligent Clever Pro Control (automatic, programmable, ModBus for PKC, timer, etc.)

## Tiedot

50Hz

## Lämmittämätön

Malli	(m <sup>3</sup> /h)	(m)
RUND ECG 1000 A FC	3-4,2	
RUND ECG 1500 A FC	3-4,2	
RUND ECG 2000 A FC	3-4,2	
RUND ECG 2500 A FC	3-4,2	
RUND ECG 3000 A FC	3-4,2	

## Sähkölämmitys

Malli	(m <sup>3</sup> /h)	(kW)	(m)
RUND ECG 1000 E FC	3-4,2		
RUND ECG 1500 E FC	3-4,2		
RUND ECG 2000 E FC	3-4,2		
RUND ECG 2500 E FC	3-4,2		
RUND ECG 3000 E FC	3-4,2		

## Vesilämmitys

Malli	(m <sup>3</sup> /h)	(m)	(kW)	(kW)	(kW)
RUND ECG 1000 P86 FC	-				
RUND ECG 1500 P86 FC	-				
RUND ECG 2000 P86 FC	-				



Vesilämmitys					
Malli	(m <sup>3</sup> /h)	(m)	(kW)	(kW)	(kW)
RUND ECG 2500 P86 FC	-				
RUND ECG 3000 P86 FC	-				
RUND ECG 1000 P64 FC	-				
RUND ECG 1500 P64 FC	-				
RUND ECG 2000 P64 FC	-				
RUND ECG 2500 P64 FC	-				
RUND ECG 3000 P64 FC	-				
RUND ECG 1000 P54 FC	11.5				
RUND ECG 1500 P54 FC	17.86				
RUND ECG 2000 P54 FC	25.24				
RUND ECG 2500 P54 FC	31.38				
RUND ECG 3000 P54 FC	37.16				

60Hz

Lämmittämätön		
Malli	(m <sup>3</sup> /h)	(m)
RUND ECG 1000 A FC	3-4,2	
RUND ECG 1500 A FC	3-4,2	
RUND ECG 2000 A FC	3-4,2	
RUND ECG 2500 A FC	3-4,2	
RUND ECG 3000 A FC	3-4,2	

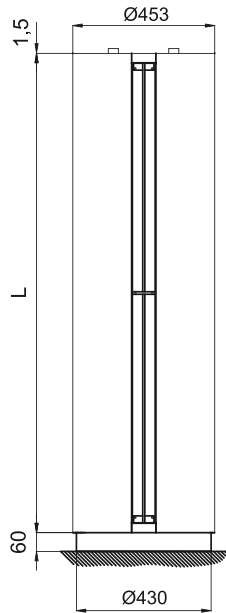
Sähkölämmitys			
Malli	(m <sup>3</sup> /h)	(kW)	(m)
RUND ECG 1000 E FC	3-4,2		
RUND ECG 1500 E FC	3-4,2		
RUND ECG 2000 E FC	3-4,2		
RUND ECG 2500 E FC	3-4,2		
RUND ECG 3000 E FC	3-4,2		

Vesilämmitys					
Malli	(m <sup>3</sup> /h)	(m)	(kW)	(kW)	(kW)
RUND ECG 1000 P86 FC	-				
RUND ECG 1500 P86 FC	-				
RUND ECG 2000 P86 FC	-				
RUND ECG 2500 P86 FC	-				
RUND ECG 3000 P86 FC	-				
RUND ECG 1000 P64 FC	-				
RUND ECG 1500 P64 FC	-				
RUND ECG 2000 P64 FC	-				
RUND ECG 2500 P64 FC	-				
RUND ECG 3000 P64 FC	-				
RUND ECG 1000 P54 FC	11.5				
RUND ECG 1500 P54 FC	17.86				
RUND ECG 2000 P54 FC	25.24				
RUND ECG 2500 P54 FC	31.38				

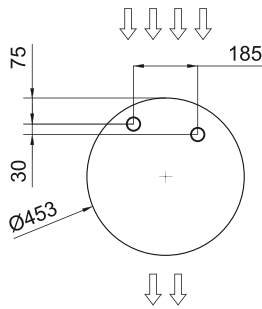
Vesilämmitys

Malli	(m <sup>3</sup> /h)	(m)	(kW)	(kW)	(kW)
RUND ECG 3000 P54 FC	37.16				

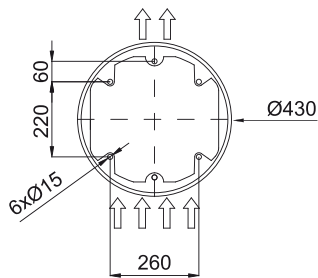
Mitat



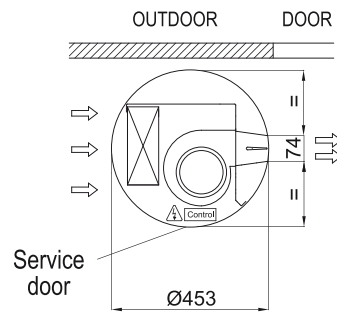
Water pipes top entrance



Floor fixing points with foot



Standard installation  
(vertical left side)



	L
RUND 1000	1025
RUND 1500	1525
RUND 2000	2030
RUND 2500	2530
RUND 3000	2980