

Ominaisuudet

Invisair-ilmaverho on erittäin huomaamaton. Se asennetaan upotettuna sisäkattoihin ja pylväisiin tavalla, joka ei näy. Varustettu Kleenfanin fotokatalyyttiteknikalla, joka desinfioi ja puhdistaa ilman. Kaupallisiin ja teollisuusoviin.



- Kleenfan-tekniikka fotokatalyyttisesti desinfioivilla puhaltimilla. Pitkäikäisen LEDin UV-A -säteet vaikuttavat turbiinin titaanidioksidiin ja tuottavat reaktiivisia happiradikaaleja (ROS), jotka hapettumis- / pelkistysreaktioiden vaikutuksella eliminoivat monia patogeenisiä mikro-organismeja (viruksia ja bakteereja). Mineralisoi suurimman osan kaupunkialueilla olevista epäpuhtauksista, joita ajoneuvot ja teollisuus tuottavat (NOx, SOx, COx, formaldehydit, VOC, yms.).
- Suunniteltu erityisesti sijainteihin, joissa ilmaverhon runko asennetaan tolppaan tai laipioon arkkitehtonisista syistä. Voi asentaa pystysuoraan tai vaakasuoraan.
- Itsekantava kotelorakenne galvanoidusta teräslevystä, viimeistelty epoksipolyesteri maalauksella, valkoinen väri RAL 9016 vakiona. Muut värit tai ruostumaton teräs saatavilla pyynnöstä.
- Invisairin ilmavirta kulkee suoraa linjaa ilmanottoaukosta poistoon. Laipion tai pylvään sisäpuolella oleva tuloilman alue olisi suunniteltava säleikölle sopivaksi asiakkaan toimesta.
- Anodisoidut alumiiniset poistosiivekkeet, siiven muotoiset, säädettävissä välillä 0° - 15° molempiin suuntiin.
- Ulkoisen roottorimootorin ohjaamat kaksoisimuputket keskipakoispuhalluksella ja alhainen melutaso. 5-vaiheinen valitsin. EC mallien puhaltimissa on hyvä hyötysuhde ja erittäin pieni kulutus.
- "P" malli vesilämmitteisellä käämillä. "E" malli sähkösuojatuilla elementeillä, kolme vaihetta integroidulla säädöllä. "A" mallissa ei ole lämmitystä, vain ilma. Valinnainen DX-käämi laajennus.
- Advanced Plug&Play control. Includes: Advanced PRO control with LCD display and integrated thermostat, door contact, 7m RJ11 cable and remote control. Optional: intelligent Clever Pro Control (automatic, programmable, ModBus for PKC, timer, etc.)

Tiedot

50Hz

Lämmittämätön

Malli	(m³/h)	(m)
IECG 1500 A FC	3-4,2	
IECG 2000 A FC	3-4,2	
IECG 2500 A FC	3-4,2	

Sähkölämmitys

Malli	(m³/h)	(kW)	(m)
IECG 1500 E FC	3-4,2		
IECG 2000 E FC	3-4,2		
IECG 2500 E FC	3-4,2		

Vesilämmitys

Malli	(m³/h)	(m)	(kW)	(kW)	(kW)
IECG 1500 P86 FC	-				
IECG 2000 P86 FC	-				
IECG 2500 P86 FC	-				
IECG 1500 P64 FC	-				
IECG 2000 P64 FC	-				
IECG 2500 P64 FC	-				



Vesilämmitys

Malli	(m ³ /h)	(m)	(kW)	(kW)	(kW)
IECG 1500 P54 FC	17.86				
IECG 2000 P54 FC	25.24				
IECG 2500 P54 FC	31.38				

60Hz

Lämmittämätön

Malli	(m ³ /h)	(m)
IECG 1500 A FC	3-4,2	
IECG 2000 A FC	3-4,2	
IECG 2500 A FC	3-4,2	

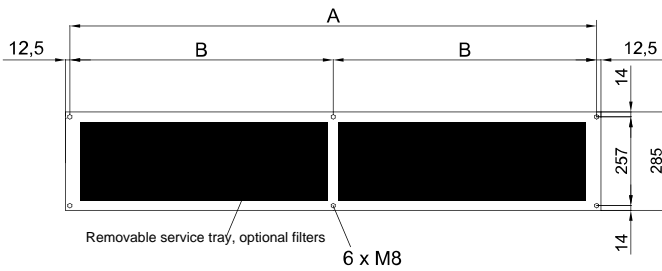
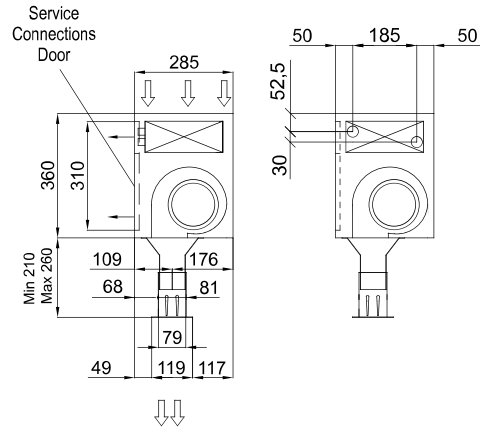
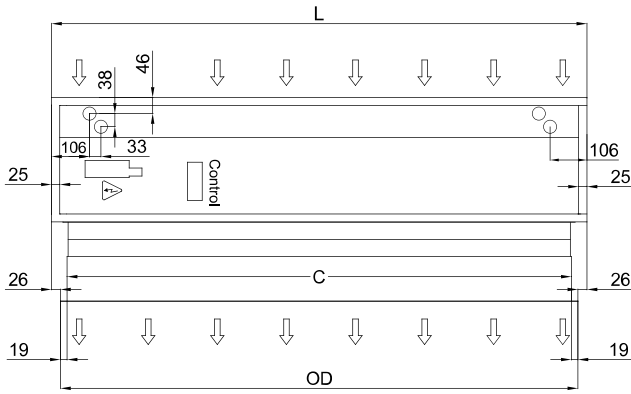
Sähkölämmitys

Malli	(m ³ /h)	(kW)	(m)
IECG 1500 E FC	3-4,2		
IECG 2000 E FC	3-4,2		
IECG 2500 E FC	3-4,2		

Vesilämmitys

Malli	(m ³ /h)	(m)	(kW)	(kW)	(kW)
IECG 1500 P86 FC	-				
IECG 2000 P86 FC	-				
IECG 2500 P86 FC	-				
IECG 1500 P64 FC	-				
IECG 2000 P64 FC	-				
IECG 2500 P64 FC	-				
IECG 1500 P54 FC	17.86				
IECG 2000 P54 FC	25.24				
IECG 2500 P54 FC	31.38				

Mitat



Invisair	L	A	B	C	OD
1000	1050	1025	-	961	998
1500	1550	1525	762,5	1461	1498
2000	2055	2030	1015	1961	1998
2500	2555	2530	1265	2461	2498
3000	3000	2975	1487,5	2961	2998

