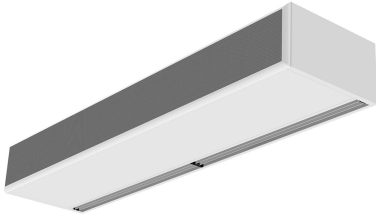


Ominaisuudet

Ajaton Windbox-ilmaverho ilman ja pinnan desinfiointi- ja puhdistustoiminnolla. Winbox yhdistää Kleenfan- ja Wellisair-tekniikat, jotka fotokatalyyysin ja OH- hydroksyyliiradikaalien muodostumisen kautta eliminoivat virukset, bakteerit, hajut ja saastuttavat kaasut parantaen ilman laatua.



- Yhdistää kaksi patentoitua desinfiointi- ja puhdistustekniikkaa hydroksyyliiradikaalien OH- muodostumisella ja fotokatalyyysin vaikutuksella. Innovatiivinen Wellisair-aktiivitekniikka, jolla tuotetaan tehokkaasti ihmiselle vaarattomia hydroksyyliiradikaaleja, jotka desinfioivat sekä ilman että pinnan ketjureaktion avulla. Kehittyneillä hapetusprosesseilla (AOP) eliminoidaan jopa 99,9% patogeenisistä mikro-organismeista (viruksista ja bakteereista), parannetaan ilman laatua (vähennetään haihtuvia orgaanisia yhdisteitä ja suspendoituneita hiukkasia) ja poistetaan hajut.
- Sisältää yhden biosidipatruunan, jossa on vetyperoksidiliuosta hydroksyyliiradikaalien muodostamiseksi.
- Kleenfan-tekniikka fotokatalyyttisesti desinfioivilla puhaltimilla. Pitkäikäisen LEDin UV-A -säteet vaikuttavat turbiinin titaanidioksidiin ja tuottavat reaktiivisia happiradikaaleja (ROS), jotka hapettumis- / pelkistysreaktioiden vaikutuksella eliminoivat monia patogeenisia mikro-organismeja (viruksia ja bakteereja). Mineralisoi suurimman osan kaupunkialueilla olevista epäpuhtauksista, joita ajoneuvot ja teollisuus tuottavat (NOx, SOx, COx, formaldehydit, VOC, yms.).
- Sisältää Advanced Clever Control -ohjelman, jossa toimii desinfiointiohjelma 24 tuntia vuorokaudessa, 4 ilmanlaadun ilmaisimen tasoa ja vetyperoksidibiosidipatruunan vaihtohälytys (kesto noin 3 kuukautta, riippuen olosuhteista). Plug & Play, ohjelmoitava, älykäs, automaattinen, energiansäästötila, PLC:n Modbus RTU...
- Itsekantava kotelorakenne galvanoidusta teräslevystä, viimeistelty epoksi-polyesteri maalauksella, valkoinen väri RAL 9016 vakiona. Muut värit tai ruostumaton teräs saatavilla pyynnöstä.
- Mikro rei'itetty imusäleikkö, jossa on suodattimet ja se on helppo huoltaa. Esisuodatinta ei tarvita.
- Anodisoidut alumiiniset poistosivekkeet, siiven muotoiset, säädettävissä välillä 0° - 15° molempiin suuntiin.
- Kaksoistulokanavassa EC-puhaltimet, jotka toimivat ulkoisella roottorimoottorilla ja matalalla melutasolla. Erittäin vähän kuluttavat tehokkaan hyötysuhteen puhaltimet.
- "P" malli vesilämmitteisellä käämillä. "E" malli sähkösuojatuilla elementeillä, kolme vaihetta integroidulla säädöllä. "A" mallissa ei ole lämmitystä, vain ilma. Valinnainen DX-käämi laajennus.

Tiedot

50Hz

Malli	Lämmittämätön	
	(m³/h)	(m)
ECM 1000 A OH+FC	2,5-3,8	
ECM 1500 A OH+FC	2,5-3,8	
ECM 2000 A OH+FC	2,5-3,8	
ECM 2500 A OH+FC	2,5-3,8	
ECM 3000 A OH+FC	2,5-3,8	
ECG 1000 A OH+FC	3-4,2	
ECG 1500 A OH+FC	3-4,2	
ECG 2000 A OH+FC	3-4,2	
ECG 2500 A OH+FC	3-4,2	
ECG 3000 A OH+FC	3-4,2	

Sähkölämmitys



Malli	(m ³ /h)	(kW)	(m)
ECM 1000 E OH+FC	2,5-3,8		
ECM 1500 E OH+FC	2,5-3,8		
ECM 2000 E OH+FC	2,5-3,8		
ECM 2500 E OH+FC	2,5-3,8		
ECM 3000 E OH+FC	2,5-3,8		
ECG 1000 E OH+FC	3-4,2		
ECG 1500 E OH+FC	3-4,2		
ECG 2000 E OH+FC	3-4,2		
ECG 2500 E OH+FC	3-4,2		
ECG 3000 E OH+FC	3-4,2		

Vesilämmitys					
Malli	(m ³ /h)	(m)	(kW)	(kW)	(kW)
ECM 1000 P86 OH+FC	-				
ECM 1500 P86 OH+FC	-				
ECM 2000 P86 OH+FC	-				
ECM 2500 P86 OH+FC	-				
ECM 3000 P86 OH+FC	-				
ECG 1000 P86 OH+FC	-				
ECG 1500 P86 OH+FC	-				
ECG 2000 P86 OH+FC	-				
ECG 2500 P86 OH+FC	-				
ECG 3000 P86 OH+FC	-				
ECM 1000 P64 OH+FC	-				
ECM 1500 P64 OH+FC	-				
ECM 2000 P64 OH+FC	-				
ECM 2500 P64 OH+FC	-				
ECM 3000 P64 OH+FC	-				
ECG 1000 P64 OH+FC	-				
ECG 1500 P64 OH+FC	-				
ECG 2000 P64 OH+FC	-				
ECG 2500 P64 OH+FC	-				
ECG 3000 P64 OH+FC	-				
ECM 1000 P54 OH+FC	8.74				
ECM 1500 P54 OH+FC	14.71				
ECM 2000 P54 OH+FC	19.13				
ECM 2500 P54 OH+FC	24.95				
ECM 3000 P54 OH+FC	30.54				
ECG 1000 P54 OH+FC	10.56				
ECG 1500 P54 OH+FC	16.37				
ECG 2000 P54 OH+FC	23.15				
ECG 2500 P54 OH+FC	28.76				
ECG 3000 P54 OH+FC	34.03				

60Hz

Lämmittämätön		
Malli	(m ³ /h)	(m)



ECM 1000 A OH+FC	2,5-3,8
ECM 1500 A OH+FC	2,5-3,8
ECM 2000 A OH+FC	2,5-3,8
ECM 2500 A OH+FC	2,5-3,8
ECM 3000 A OH+FC	2,5-3,8
ECG 1000 A OH+FC	3-4,2
ECG 1500 A OH+FC	3-4,2
ECG 2000 A OH+FC	3-4,2
ECG 2500 A OH+FC	3-4,2
ECG 3000 A OH+FC	3-4,2

Sähkölämmitys

Malli	(m ³ /h)	(kW)	(m)
ECM 1000 E OH+FC	2,5-3,8		
ECM 1500 E OH+FC	2,5-3,8		
ECM 2000 E OH+FC	2,5-3,8		
ECM 2500 E OH+FC	2,5-3,8		
ECM 3000 E OH+FC	2,5-3,8		
ECG 1000 E OH+FC	3-4,2		
ECG 1500 E OH+FC	3-4,2		
ECG 2000 E OH+FC	3-4,2		
ECG 2500 E OH+FC	3-4,2		
ECG 3000 E OH+FC	3-4,2		

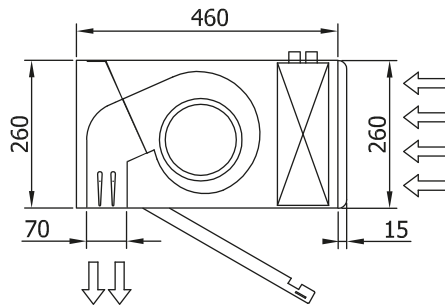
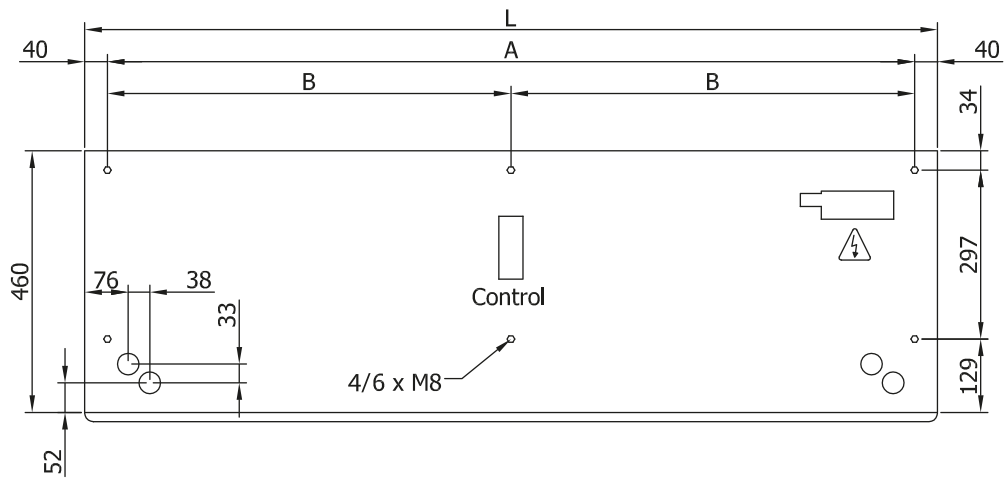
Vesilämmitys

Malli	(m ³ /h)	(m)	(kW)	(kW)	(kW)
ECM 1000 P86 OH+FC	-				
ECM 1500 P86 OH+FC	-				
ECM 2000 P86 OH+FC	-				
ECM 2500 P86 OH+FC	-				
ECM 3000 P86 OH+FC	-				
ECG 1000 P86 OH+FC	-				
ECG 1500 P86 OH+FC	-				
ECG 2000 P86 OH+FC	-				
ECG 2500 P86 OH+FC	-				
ECG 3000 P86 OH+FC	-				
ECM 1000 P64 OH+FC	-				
ECM 1500 P64 OH+FC	-				
ECM 2000 P64 OH+FC	-				
ECM 2500 P64 OH+FC	-				
ECM 3000 P64 OH+FC	-				
ECG 1000 P64 OH+FC	-				
ECG 1500 P64 OH+FC	-				
ECG 2000 P64 OH+FC	-				
ECG 2500 P64 OH+FC	-				
ECG 3000 P64 OH+FC	-				
ECM 1000 P54 OH+FC	8.74				
ECM 1500 P54 OH+FC	14.71				
ECM 2000 P54 OH+FC	19.13				
ECM 2500 P54 OH+FC	24.95				

Vesilämmitys

Malli	(m³/h)	(m)	(kW)	(kW)	(kW)
ECM 3000 P54 OH+FC	30.54				
ECG 1000 P54 OH+FC	10.56				
ECG 1500 P54 OH+FC	16.37				
ECG 2000 P54 OH+FC	23.15				
ECG 2500 P54 OH+FC	28.76				
ECG 3000 P54 OH+FC	34.03				

Mitat



L	A	B
1000	920	-
1500	1420	710
2000	1920	960
2500	2420	1210
3000	2920	1460