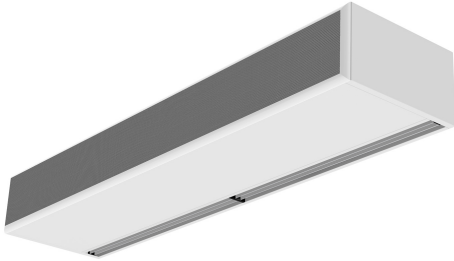


## Ominaisuudet

WINDBOX on vakiomallistomme kompakti ja kestävä ilmaverho, jossa on ajaton ja silmiinpistävä muotoilu. Se on sopiva ilmaverho kaikentyypisiin kaupallisiin ja teollisiin sisäänkäynteihin.

WINDBOX ilmaverhoon on saatavana jopa yhdeksän erilaista asennuskokoonpanoa yhdistämällä useita laitteita ja siinä on monipuoliset mahdollisuudet viimeistelyyn, joka tekee siitä erittäin monipuolisen ilmaverhon.



- Itsekantava kotelorakenne galvanoidusta teräslevystä, viimeistelty epoksipolyesteri maalauksella, valkoinen väri RAL 9016 vakiona. Muut värit tai ruostumaton teräs saatavilla pyynnöstä.
- Mikro rei'itetty imusäleikkö, jossa on suodattimet ja se on helppo huoltaa. Esisuodatinta ei tarvita.
- Anodisoidut alumiiniset poistosiivekkeet, siiven muotoiset, säädettävissä välillä 0° - 15° molempiin suuntiin.
- Ulkoisen roottorimootorin ohjaamat kaksoisimuputket keskipakoispuhalluksella ja alhainen melutaso. 5-vaiheinen valitsin. EC mallien puhaltimissa on hyvä hyötysuhde ja erittäin pieni kulutus.
- "P" malli vesilämmitteisellä käämillä. "E" malli sähkösuojatuilla elementeillä, kolme vaihetta integroidulla säädöllä. "A" mallissa ei ole lämmitystä, vain ilma. Valinnainen DX-käämi laajennus.
- Sisältää Plug & Play hallinnan, 7 metriä RJ45 kaapelia ja infrapunakaukosäätimen. Lisävaruste: Clever Control (ohjelmoitava, automaattinen, älykäs, energiaa säästävä, Modbus RTU MBS:lle...)

## Tiedot

50Hz

Lämmittämätön		
Malli	Nimellinen ilmavirta (m <sup>3</sup> /h)	Suosittelun asennuskorkeus (m)
M 1000 A	1800	2,5-3,5
M 1500 A	2700	2,5-3,5
M 2000 A	3600	2,5-3,5
M 2500 A	4500	2,5-3,5
M 3000 A	5400	2,5-3,5
ECM 1000 A	1840	2,5-3,8
ECM 1500 A	2760	2,5-3,8
ECM 2000 A	3680	2,5-3,8
ECM 2500 A	4600	2,5-3,8
ECM 3000 A	5520	2,5-3,8
G 1000 A	2400	3-4
G 1500 A	3200	3-4
G 2000 A	4800	3-4
G 2500 A	5600	3-4
G 3000 A	6400	3-4
ECG 1000 A	2700	3-4,2
ECG 1500 A	3600	3-4,2
ECG 2000 A	5400	3-4,2
ECG 2500 A	6300	3-4,2
ECG 3000 A	7200	3-4,2

Sähkölämmitys			
Malli	Nimellinen ilmavirta (m <sup>3</sup> /h)	Sähkölämmitysteho 400Vx1 (kW)	Suosittelun asennuskorkeus (m)
M 1000 E	1800	3/6/9	2,5-3,5
M 1500 E	2700	4/8/12	2,5-3,5



Sähkölämmitys			
Malli	Nimellinen ilmavirta (m <sup>3</sup> /h)	Sähkölämmitysteho 400Vx1 (kW)	Suosittelu asennuskorkeus (m)
M 2000 E	3600	6/12/18	2,5-3,5
M 2500 E	4500	6/12/18	2,5-3,5
M 3000 E	5400	8/16/24	2,5-3,5
ECM 1000 E	1840	3/6/9	2,5-3,8
ECM 1500 E	2760	4/8/12	2,5-3,8
ECM 2000 E	3680	6/12/18	2,5-3,8
ECM 2500 E	4600	6/12/18	2,5-3,8
ECM 3000 E	5520	8/16/24	2,5-3,8
G 1000 E	2400	5/10/15	3-4
G 1500 E	3200	7,5/15/22,5	3-4
G 2000 E	4800	10/20/30	3-4
G 2500 E	5600	10/20/30	3-4
G 3000 E	6400	10/20/30	3-4
ECG 1000 E	2700	5/10/15	3-4,2
ECG 1500 E	3600	7,5/15/22,5	3-4,2
ECG 2000 E	5400	10/20/30	3-4,2
ECG 2500 E	6300	10/20/30	3-4,2
ECG 3000 E	7200	10/20/30	3-4,2

Vesilämmitys					
Malli	Nimellinen ilmavirta (m <sup>3</sup> /h)	Lämmityskapasiteetti 80/60°C (kW)	Lämmityskapasiteetti 60/40°C (kW)	Lämmityskapasiteetti 50/40°C (kW)	Suosittelu asennuskorkeus (m)
M 1000 P86	1660	9,17	-	-	2,5-3,5
M 1500 P86	2490	14,26	-	-	2,5-3,5
M 2000 P86	3320	20,65	-	-	2,5-3,5
M 2500 P86	4150	26,92	-	-	2,5-3,5
M 3000 P86	4980	33,24	-	-	2,5-3,5
ECM 1000 P86	1720	9,38	-	-	2,5-3,8
ECM 1500 P86	2580	14,58	-	-	2,5-3,8
ECM 2000 P86	3440	21,12	-	-	2,5-3,8
ECM 2500 P86	4300	27,53	-	-	2,5-3,8
ECM 3000 P86	5160	40	-	-	2,5-3,8
G 1000 P86	2250	11,04	-	-	3-4
G 1500 P86	3000	16,02	-	-	3-4
G 2000 P86	4500	24,92	-	-	3-4
G 2500 P86	5250	31,16	-	-	3-4
G 3000 P86	6000	37,35	-	-	3-4
ECG 1000 P86	2550	11,89	-	-	3-4,2
ECG 1500 P86	3400	17,29	-	-	3-4,2
ECG 2000 P86	5100	26,86	-	-	3-4,2
ECG 2500 P86	5950	33,63	-	-	3-4,2
ECG 3000 P86	6800	40,34	-	-	3-4,2
M 1000 P64	1660	-	8,56	-	2,5-3,5
M 1500 P64	2490	-	13,69	-	2,5-3,5
M 2000 P64	3320	-	18,26	-	2,5-3,5
M 2500 P64	4150	-	22,12	-	2,5-3,5
M 3000 P64	4980	-	28,37	-	2,5-3,5
ECM 1000 P64	1720	-	8,77	-	2,5-3,8
ECM 1500 P64	2580	-	14,02	-	2,5-3,8



Vesilämmitys					
Malli	Nimellinen ilmavirta (m³/h)	Lämmityskapasiteetti 80/60°C (kW)	Lämmityskapasiteetti 60/40°C (kW)	Lämmityskapasiteetti 50/40°C (kW)	Suosittelu asennuskorkeus (m)
ECM 2000 P64	3440	-	18,7	-	2,5-3,8
ECM 2500 P64	4300	-	23,33	-	2,5-3,8
ECM 3000 P64	5160	-	29,05	-	2,5-3,8
G 1000 P64	2250	-	10,42	-	3-4
G 1500 P64	3000	-	15,47	-	3-4
G 2000 P64	4500	-	22,29	-	3-4
G 2500 P64	5250	-	26,61	-	3-4
G 3000 P64	6000	-	32,1	-	3-4
ECG 1000 P64	2550	-	11,27	-	3-4,2
ECG 1500 P64	3400	-	16,77	-	3-4,2
ECG 2000 P64	5100	-	24,14	-	3-4,2
ECG 2500 P64	5950	-	28,84	-	3-4,2
ECG 3000 P64	6800	-	34,81	-	3-4,2
M 1000 P54	1660	-	-	8,52	2,5-3,5
M 1500 P54	2490	-	-	14,34	2,5-3,5
M 2000 P54	3320	-	-	18,65	2,5-3,5
M 2500 P54	4150	-	-	24,32	2,5-3,5
M 3000 P54	4980	-	-	29,77	2,5-3,5
ECM 1000 P54	1720	-	-	8,74	2,5-3,8
ECM 1500 P54	2580	-	-	14,71	2,5-3,8
ECM 2000 P54	3440	-	-	19,13	2,5-3,8
ECM 2500 P54	4300	-	-	24,95	2,5-3,8
ECM 3000 P54	5160	-	-	30,54	2,5-3,8
G 1000 P54	2250	-	-	10,56	3-4
G 1500 P54	3000	-	-	16,37	3-4
G 2000 P54	4500	-	-	23,15	3-4
G 2500 P54	5250	-	-	28,76	3-4
G 3000 P54	6000	-	-	34,03	3-4
ECG 1000 P54	2550	-	-	11,5	3-4,2
ECG 1500 P54	3400	-	-	17,86	3-4,2
ECG 2000 P54	5100	-	-	25,24	3-4,2
ECG 2500 P54	5950	-	-	31,38	3-4,2
ECG 3000 P54	6800	-	-	37,16	3-4,2

60Hz

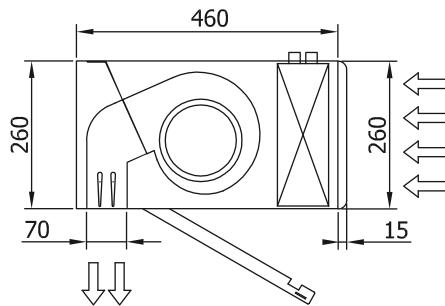
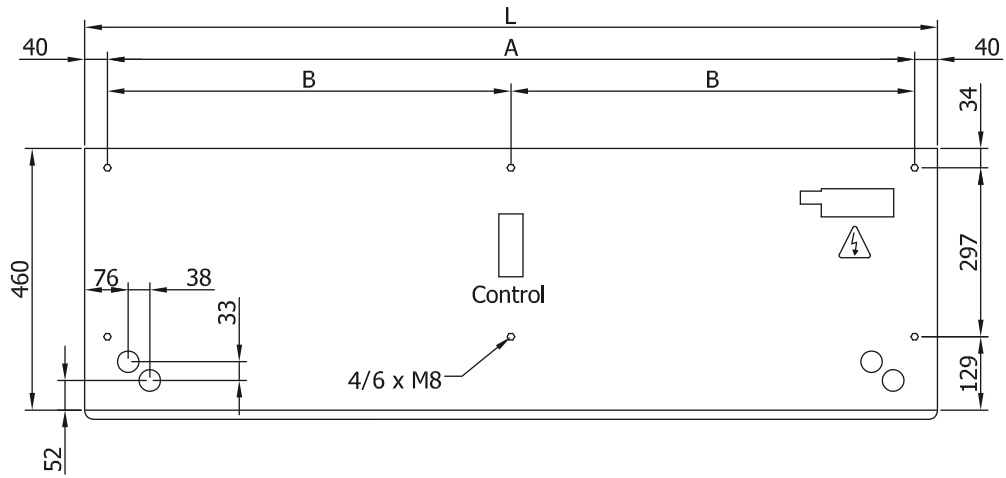
Lämmittämätön		
Malli	Nimellinen ilmavirta (m³/h)	Suosittelu asennuskorkeus (m)
ECM 1000 A	1840	2,5-3,8
ECM 1500 A	2760	2,5-3,8
ECM 2000 A	3680	2,5-3,8
ECM 2500 A	4600	2,5-3,8
ECM 3000 A	5520	2,5-3,8
ECG 1000 A	2700	3-4,2
ECG 1500 A	3600	3-4,2
ECG 2000 A	5400	3-4,2
ECG 2500 A	6300	3-4,2
ECG 3000 A	7200	3-4,2



Sähkölämmitys			
Malli	Nimellinen ilmavirta (m <sup>3</sup> /h)	Sähkölämmitysteho 400Vx1 (kW)	Suosittelun asennuskorkeus (m)
ECM 1000 E	1840	3/6/9	2,5-3,8
ECM 1500 E	2760	4/8/12	2,5-3,8
ECM 2000 E	3680	6/12/18	2,5-3,8
ECM 2500 E	4600	6/12/18	2,5-3,8
ECM 3000 E	5520	8/16/24	2,5-3,8
ECG 1000 E	2700	5/10/15	3-4,2
ECG 1500 E	3600	7,5/15/22,5	3-4,2
ECG 2000 E	5400	10/20/30	3-4,2
ECG 2500 E	6300	10/20/30	3-4,2
ECG 3000 E	7200	10/20/30	3-4,2

Vesilämmitys					
Malli	Nimellinen ilmavirta (m <sup>3</sup> /h)	Lämmityskapasiteetti 80/60°C (kW)	Lämmityskapasiteetti 60/40°C (kW)	Lämmityskapasiteetti 50/40°C (kW)	Suosittelun asennuskorkeus (m)
ECM 1000 P86	1720	9,38	-	-	2,5-3,8
ECM 1500 P86	2580	14,58	-	-	2,5-3,8
ECM 2000 P86	3440	21,12	-	-	2,5-3,8
ECM 2500 P86	4300	27,53	-	-	2,5-3,8
ECM 3000 P86	5160	40	-	-	2,5-3,8
ECG 1000 P86	2550	11,89	-	-	3-4,2
ECG 1500 P86	3400	17,29	-	-	3-4,2
ECG 2000 P86	5100	26,86	-	-	3-4,2
ECG 2500 P86	5950	33,63	-	-	3-4,2
ECG 3000 P86	6800	40,34	-	-	3-4,2
ECM 1000 P64	1720	-	8,77	-	2,5-3,8
ECM 1500 P64	2580	-	14,02	-	2,5-3,8
ECM 2000 P64	3440	-	18,7	-	2,5-3,8
ECM 2500 P64	4300	-	23,33	-	2,5-3,8
ECM 3000 P64	5160	-	29,05	-	2,5-3,8
ECG 1000 P64	2550	-	11,27	-	3-4,2
ECG 1500 P64	3400	-	16,77	-	3-4,2
ECG 2000 P64	5100	-	24,14	-	3-4,2
ECG 2500 P64	5950	-	28,84	-	3-4,2
ECG 3000 P64	6800	-	34,81	-	3-4,2
ECM 1000 P54	1720	-	-	8,74	2,5-3,8
ECM 1500 P54	2580	-	-	14,71	2,5-3,8
ECM 2000 P54	3440	-	-	19,13	2,5-3,8
ECM 2500 P54	4300	-	-	24,95	2,5-3,8
ECM 3000 P54	5160	-	-	30,54	2,5-3,8
ECG 1000 P54	2550	-	-	11,5	3-4,2
ECG 1500 P54	3400	-	-	17,86	3-4,2
ECG 2000 P54	5100	-	-	25,24	3-4,2
ECG 2500 P54	5950	-	-	31,38	3-4,2
ECG 3000 P54	6800	-	-	37,16	3-4,2

Mitat



L	A	B
1000	920	-
1500	1420	710
2000	1920	960
2500	2420	1210
3000	2920	1460