

Ominaisuudet



- Koristeellinen lieriömäinen energiaa säästävä ilmaverho: Jopa 70% säästö kustannuksiin ja CO2 päästöihin (lämmitystilassa).
- Särmätyt itsekantavat kotelarakenteet, jotka on valmistettu galvanoidusta pinnoitetusta teräksestä., rakenne viimeistelty epoksi-polyesteri maalilla. Vakiona valkoinen RAL 9016 tai hopeanharmaa RAL 9006. Muut värit tai ruostumaton teräs saatavilla pyynnöstä.
- Suuri hiottu imusäleikkö jatkuvan huollon välttämiseksi.
- Anodisoidut alumiiniset poistosivikkeet, siiven muotoiset, säädettävissä välillä 0° - 15° molempiin suuntiin.
- Ulkoisen roottorimoottorin ohjaamat kaksoisimuputket keskipakoispuhalluksella ja alhainen melutaso. 5-vaiheinen valitsin. EC mallien puhaltimissa on hyvä hyötysuhde ja erittäin pieni kulutus.
- Sisältää vain suoran lisälämmityskäämin ja asennetut lämpötila-anturit.
- Plug & Play ohjauspaneeli CS-5DX-NE slave DX 5-nopeuksisella valitsimella ja 7 m puhelinkaapelilla.
- DX 1:1:
Valmis kytkettäväksi DAIKIN Inverter ulkoilmalämpöpumppuun (R410A), paisuntaventtiili ei tule mukana ja asiakkaan on se ostettava itse. Vaatii ilmaverhoa varten sopivan adapterin DAIKIN DX Interface KIT sekä ohjelmoitavaan ohjaukseen.
- DX VRV:
Valmis kytkettäväksi DAIKIN VRV ulkoilmalämpöpumppuun (R410A), paisuntaventtiili ei tule mukana ja asiakkaan on se ostettava itse. Vaatii ilmaverhoa varten sopivan adapterin DAIKIN VRV Interface KIT sekä ohjelmoitavaan ohjaukseen.

Tiedot

50Hz

Lämpöpumppu - DX 1:1					
Malli	Nimellinen ilmavirta (m³/h)	Suosittu asennuskorkeus (m)	Ulkoyksikkö 230Vx1	Ulkoyksikkö 400Vx3	
RUND ECG 1000 DX10-DA	2190	3-4,2	ERQ 100 AV1	-	5/8" - 3/8"
RUND ECG 1500 DX13-DA	2920	3-4,2	ERQ 100 AV1	-	5/8" - 3/8"
RUND ECG 1500 DX15-DA	2920	3-4,2	ERQ 125 AV1	ERQ 125 AW1	5/8" - 3/8"
RUND ECG 2000 DX24-DA	4380	3-4,2	-	ERQ 200 AW1	3/4" - 3/8"
RUND ECG 2500 DX25-DA	5110	3-4,2	-	ERQ 200 AW1	3/4" - 3/8"
RUND ECG 2500 DX29-DA	5110	3-4,2	-	ERQ 250 AW1	7/8" - 3/8"
RUND ECG 3000 DX32-DA	5840	3-4,2	-	ERQ 250 AW1	7/8" - 3/8"

Lämpöpumppu - VRV			
Malli	Nimellinen ilmavirta (m³/h)	Suositeltu asennuskorkeus (m)	
RUND ECG 1000 VRV10-DA	2190	3-4,2	5/8" - 3/8"
RUND ECG 1500 VRV13-DA	2920	3-4,2	5/8" - 3/8"
RUND ECG 1500 VRV15-DA	2920	3-4,2	5/8" - 3/8"
RUND ECG 2000 VRV20-DA	4380	3-4,2	3/4" - 3/8"
RUND ECG 2000 VRV24-DA	4380	3-4,2	3/4" - 3/8"
RUND ECG 2500 VRV25-DA	5110	3-4,2	3/4" - 3/8"
RUND ECG 2500 VRV29-DA	5110	3-4,2	7/8" - 3/8"



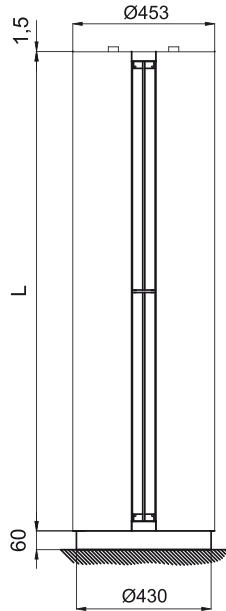
Lämpöpumppu - VRV			
Malli	Nimellinen ilmavirta (m³/h)	Suosittelun asennuskorkeus (m)	
RUND ECG 3000 VRV29-DA	5840	3-4,2	7/8" - 3/8"
RUND ECG 3000 VRV34-DA	5840	3-4,2	7/8" - 3/8"

60Hz

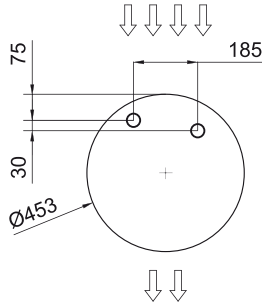
Lämpöpumppu - DX 1:1					
Malli	Nimellinen ilmavirta (m³/h)	Suosittelun asennuskorkeus (m)	Ulkoyksikkö 230Vx1	Ulkoyksikkö 400Vx3	
RUND ECG 1000 DX10-DA	2190	3-4,2	ERQ 100 AV1	-	5/8" - 3/8"
RUND ECG 1500 DX13-DA	2920	3-4,2	ERQ 100 AV1	-	5/8" - 3/8"
RUND ECG 1500 DX15-DA	2920	3-4,2	ERQ 125 AV1	ERQ 125 AW1	5/8" - 3/8"
RUND ECG 2000 DX24-DA	4380	3-4,2	-	ERQ 200 AW1	3/4" - 3/8"
RUND ECG 2500 DX25-DA	5110	3-4,2	-	ERQ 200 AW1	3/4" - 3/8"
RUND ECG 2500 DX29-DA	5110	3-4,2	-	ERQ 250 AW1	7/8" - 3/8"
RUND ECG 3000 DX32-DA	5840	3-4,2	-	ERQ 250 AW1	7/8" - 3/8"

Lämpöpumppu - VRV			
Malli	Nimellinen ilmavirta (m³/h)	Suosittelun asennuskorkeus (m)	
RUND ECG 1000 VRV10-DA	2190	3-4,2	5/8" - 3/8"
RUND ECG 1500 VRV13-DA	2920	3-4,2	5/8" - 3/8"
RUND ECG 1500 VRV15-DA	2920	3-4,2	5/8" - 3/8"
RUND ECG 2000 VRV20-DA	4380	3-4,2	3/4" - 3/8"
RUND ECG 2000 VRV24-DA	4380	3-4,2	3/4" - 3/8"
RUND ECG 2500 VRV25-DA	5110	3-4,2	3/4" - 3/8"
RUND ECG 2500 VRV29-DA	5110	3-4,2	7/8" - 3/8"
RUND ECG 3000 VRV29-DA	5840	3-4,2	7/8" - 3/8"
RUND ECG 3000 VRV34-DA	5840	3-4,2	7/8" - 3/8"

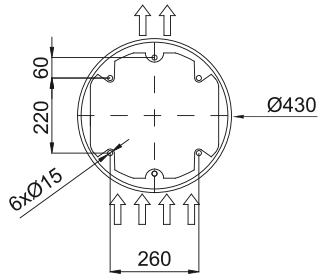
Mitat



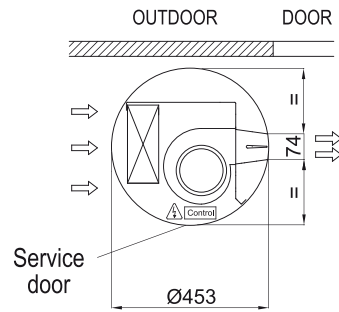
Water pipes top entrance



Floor fixing points with foot



Standard installation
(vertical left side)



	L
RUND 1000	1025
RUND 1500	1525
RUND 2000	2030
RUND 2500	2530
RUND 3000	2980