

Ominaisuudet



- Itsekantava kotelorakenne galvanoidusta teräslevystä, valmis asennettavaksi valekattoon.
- Huoltovapaa alumiiniprofiileista valmistettu imusäleikkö ja puhallusuutin yhdistettynä valkoiseen runkoon värillä RAL 9016. Muita värejä saatavilla pyynnöstä.
- Anodisoidut alumiiniset poistosiivekkeet, siiven muotoiset, säädettävissä molempiin suuntiin.
- Ulkoisen roottorimootorin ohjaamat kaksoisimuputket keskipakoispuhalluksella ja alhainen melutaso. 5-vaiheinen valitsin. EC mallien puhaltimissa on hyvä hyötysuhde ja erittäin pieni kulutus.
- "P" malli vesilämmitteisellä käämillä. "E" malli sähkösuojatuilla elementeillä, kolme vaihetta integroidulla säädöllä. "A" mallissa ei ole lämmitystä, vain ilma. Valinnainen DX-käämi laajennus.
- Advanced Plug&Play control. Includes: Advanced PRO control with LCD display and integrated thermostat, door contact, 7m RJ11 cable and remote control. Optional: intelligent Clever Pro Control (automatic, programmable, ModBus for PKC, timer, etc.)

Tiedot

50Hz

Malli	Lämmittämätön	
	(m ³ /h)	(m)
RM 1000 A	2,5-3,5	
RM 1500 A	2,5-3,5	
RM 2000 A	2,5-3,5	
RM 2500 A	2,5-3,5	
RECM 1000 A	2,5-3,8	
RECM 1500 A	2,5-3,8	
RECM 2000 A	2,5-3,8	
RECM 2500 A	2,5-3,8	
RG 1000 A	3-4	
RG 1500 A	3-4	
RG 2000 A	3-4	
RG 2500 A	3-4	
RECG 1000 A	3-4,2	
RECG 1500 A	3-4,2	
RECG 2000 A	3-4,2	
RECG 2500 A	3-4,2	

Malli	Sähkölämmitys		
	(m ³ /h)	(kW)	(m)
RM 1000 E	2,5-3,5		
RM 1500 E	2,5-3,5		
RM 2000 E	2,5-3,5		
RM 2500 E	2,5-3,5		
RECM 1000 E	2,5-3,8		
RECM 1500 E	2,5-3,8		
RECM 2000 E	2,5-3,8		
RECM 2500 E	2,5-3,8		
RG 1000 E	3-4		
RG 1500 E	3-4		



Sähkölämmitys

Malli	(m ³ /h)	(kW)	(m)
RG 2000 E	3-4		
RG 2500 E	3-4		
RECG 1000 E	3-4,2		
RECG 1500 E	3-4,2		
RECG 2000 E	3-4,2		
RECG 2500 E	3-4,2		

Vesilämmitys

Malli	(m ³ /h)	(m)	(kW)	(kW)	(kW)
RM 1000 P86	-				
RM 1500 P86	-				
RM 2000 P86	-				
RM 2500 P86	-				
RECM 1000 P86	-				
RECM 1500 P86	-				
RECM 2000 P86	-				
RECM 2500 P86	-				
RG 1000 P86	-				
RG 1500 P86	-				
RG 2000 P86	-				
RG 2500 P86	-				
RECG 1000 P86	-				
RECG 1500 P86	-				
RECG 2000 P86	-				
RECG 2500 P86	-				
RM 1000 P64	-				
RM 1500 P64	-				
RM 2000 P64	-				
RM 2500 P64	-				
RECM 1000 P64	-				
RECM 1500 P64	-				
RECM 2000 P64	-				
RECM 2500 P64	-				
RG 1000 P64	-				
RG 1500 P64	-				
RG 2000 P64	-				
RG 2500 P64	-				
RECG 1000 P64	-				
RECG 1500 P64	-				
RECG 2000 P64	-				
RECG 2500 P64	-				
RM 1000 P54	8,52				
RM 1500 P54	14,34				
RM 2000 P54	18,65				
RM 2500 P54	24,32				
RECM 1000 P54	8,74				
RECM 1500 P54	14,71				
RECM 2000 P54	19,13				



Vesilämmitys					
Malli	(m ³ /h)	(m)	(kW)	(kW)	(kW)
RECM 2500 P54	24,95				
RG 1000 P54	10,56				
RG 1500 P54	16,37				
RG 2000 P54	23,15				
RG 2500 P54	28,76				
RECG 1000 P54	11,5				
RECG 1500 P54	17,86				
RECG 2000 P54	25,24				
RECG 2500 P54	31,38				

60Hz

Lämmittämätön		
Malli	(m ³ /h)	(m)
RM 1000 A 60Hz	2,5-3,5	
RM 1500 A 60Hz	2,5-3,5	
RM 2000 A 60Hz	2,5-3,5	
RM 2500 A 60Hz	2,5-3,5	
RECM 1000 A	2,5-3,8	
RECM 1500 A	2,5-3,8	
RECM 2000 A	2,5-3,8	
RECM 2500 A	2,5-3,8	
RG 1000 A 60Hz	3-4	
RG 1500 A 60Hz	3-4	
RG 2000 A 60Hz	3-4	
RG 2500 A 60Hz	3-4	
RECG 1000 A	3-4,2	
RECG 1500 A	3-4,2	
RECG 2000 A	3-4,2	
RECG 2500 A	3-4,2	

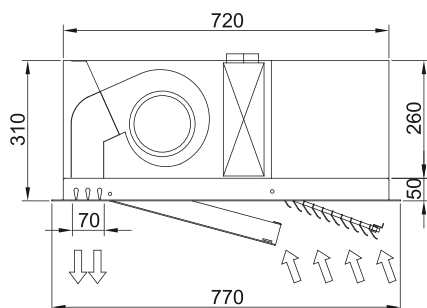
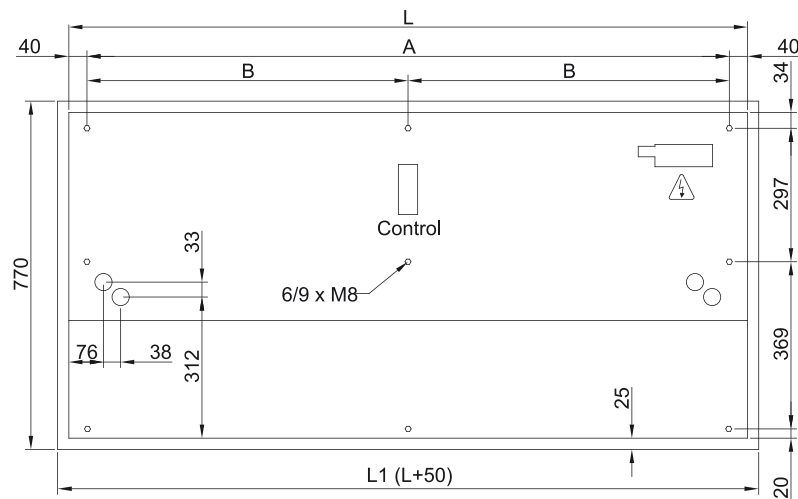
Sähkölämmitys			
Malli	(m ³ /h)	(kW)	(m)
RECM 1000 E	2,5-3,8		
RECM 1500 E	2,5-3,8		
RECM 2000 E	2,5-3,8		
RECM 2500 E	2,5-3,8		
RECG 1000 E	3-4,2		
RECG 1500 E	3-4,2		
RECG 2000 E	3-4,2		
RECG 2500 E	3-4,2		

Vesilämmitys					
Malli	(m ³ /h)	(m)	(kW)	(kW)	(kW)
RECM 1000 P86	-				
RECM 1500 P86	-				
RECM 2000 P86	-				

Vesilämmitys

Malli	(m ³ /h)	(m)	(kW)	(kW)	(kW)
RECM 2500 P86	-				
RECG 1000 P86	-				
RECG 1500 P86	-				
RECG 2000 P86	-				
RECG 2500 P86	-				
RECM 1000 P64	-				
RECM 1500 P64	-				
RECM 2000 P64	-				
RECM 2500 P64	-				
RECG 1000 P64	-				
RECG 1500 P64	-				
RECG 2000 P64	-				
RECG 2500 P64	-				
RECM 1000 P54	8,74				
RECM 1500 P54	14,71				
RECM 2000 P54	19,13				
RECM 2500 P54	24,95				
RECG 1000 P54	11,5				
RECG 1500 P54	17,86				
RECG 2000 P54	25,24				
RECG 2500 P54	31,38				

Mitat



	L	L1	A	B
Recessed Windbox 1000	1000	1050	920	-
Recessed Windbox 1500	1500	1550	1420	710
Recessed Windbox 2000	2000	2050	1920	960
Recessed Windbox 2500	2500	2550	2420	1210