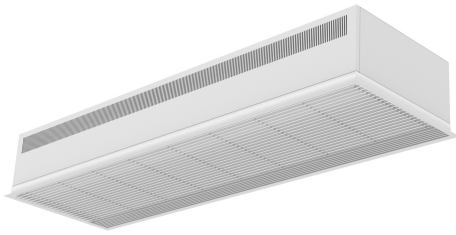


Ominaisuudet



- Kompakti ja matalaprofiilinen piiloon upotettu ilmaverho täydellä säleikkönäkymällä.
- Itsekantava kotelorakenne galvanoidusta teräslevystä, valmis asennettavaksi valekattoon.
- Huoltovapaa alumiiniprofiileista valmistettu imusäleikkö ja puhallusuutin yhdistettynä valkoiseen runkoon värillä RAL 9016. Muita värejä saatavilla pyynnöstä.
- Ulkoisen roottorimootorin ohjaamat kaksoisimuputket keskipakoispuhalluksella ja alhainen melutaso. 5-vaiheinen valitsin. EC mallien puhaltimissa on hyvä hyötysuhde ja erittäin pieni kulutus.
- "P" malli vesilämmitteisellä käämillä. "E" malli sähkösuojatuilla elementeillä, kolme vaihetta integroidulla säädöllä. "A" mallissa ei ole lämmitystä, vain ilma. Valinnainen DX-käämi laajennus.
- Advanced Plug&Play control. Includes: Advanced PRO control with LCD display and integrated thermostat, door contact, 7m RJ11 cable and remote control. Optional: intelligent Clever Pro Control (automatic, programmable, ModBus for PKC, timer, etc.)

Tiedot

50Hz

Malli	Lämmittämätön	
	(m ³ /h)	(m)
RDAM M 1000 A	2,5-3,5	
RDAM M 1500 A	2,5-3,5	
RDAM M 2000 A	2,5-3,5	
RDAM M 2500 A	2,5-3,5	
RDAM ECM 1000 A	2,5-3,8	
RDAM ECM 1500 A	2,5-3,8	
RDAM ECM 2000 A	2,5-3,8	
RDAM ECM 2500 A	2,5-3,8	
RDAM G 1000 A	3-4	
RDAM G 1500 A	3-4	
RDAM G 2000 A	3-4	
RDAM G 2500 A	3-4	
RDAM ECG 1000 A	3-4,2	
RDAM ECG 1500 A	3-4,2	
RDAM ECG 2000 A	3-4,2	
RDAM ECG 2500 A	3-4,2	

Malli	Sähkölämmitys		
	(m ³ /h)	(kW)	(m)
RDAM M 1000 E	2,5-3,5		
RDAM M 1500 E	2,5-3,5		
RDAM M 2000 E	2,5-3,5		
RDAM M 2500 E	2,5-3,5		
RDAM ECM 1000 E	2,5-3,8		
RDAM ECM 1500 E	2,5-3,8		
RDAM ECM 2000 E	2,5-3,8		
RDAM ECM 2500 E	2,5-3,8		
RDAM G 1000 E	3-4		
RDAM G 1500 E	3-4		



Sähkölämmitys

Malli	(m ³ /h)	(kW)	(m)
RDAM G 2000 E	3-4		
RDAM G 2500 E	3-4		
RDAM ECG 1000 E	3-4,2		
RDAM ECG 1500 E	3-4,2		
RDAM ECG 2000 E	3-4,2		
RDAM ECG 2500 E	3-4,2		

Vesilämmitys

Malli	(m ³ /h)	(m)	(kW)	(kW)	(kW)
RDAM M 1000 P86	-				
RDAM M 1500 P86	-				
RDAM M 2000 P86	-				
RDAM M 2500 P86	-				
RDAM ECM 1000 P86	-				
RDAM ECM 1500 P86	-				
RDAM ECM 2000 P86	-				
RDAM ECM 2500 P86	-				
RDAM G 1000 P86	-				
RDAM G 1500 P86	-				
RDAM G 2000 P86	-				
RDAM G 2500 P86	-				
RDAM ECG 1000 P86	-				
RDAM ECG 1500 P86	-				
RDAM ECG 2000 P86	-				
RDAM ECG 2500 P86	-				
RDAM M 1000 P64	-				
RDAM M 1500 P64	-				
RDAM M 2000 P64	-				
RDAM M 2500 P64	-				
RDAM ECM 1000 P64	-				
RDAM ECM 1500 P64	-				
RDAM ECM 2000 P64	-				
RDAM ECM 2500 P64	-				
RDAM G 1000 P64	-				
RDAM G 1500 P64	-				
RDAM G 2000 P64	-				
RDAM G 2500 P64	-				
RDAM ECG 1000 P64	-				
RDAM ECG 1500 P64	-				
RDAM ECG 2000 P64	-				
RDAM ECG 2500 P64	-				
RDAM M 1000 P54	8,52				
RDAM M 1500 P54	14,34				
RDAM M 2000 P54	18,65				
RDAM M 2500 P54	24,32				
RDAM ECM 1000 P54	8,74				
RDAM ECM 1500 P54	14,71				
RDAM ECM 2000 P54	19,13				



Vesilämmitys					
Malli	(m³/h)	(m)	(kW)	(kW)	(kW)
RDAM ECM 2500 P54	24,95				
RDAM G 1000 P54	10,56				
RDAM G 1500 P54	16,37				
RDAM G 2000 P54	23,15				
RDAM G 2500 P54	28,76				
RDAM ECG 1000 P54	11,5				
RDAM ECG 1500 P54	17,86				
RDAM ECG 2000 P54	25,24				
RDAM ECG 2500 P54	31,38				

60Hz

Lämmittämätön		
Malli	(m³/h)	(m)
RDAM M 1000 A 60Hz	2,5-3,5	
RDAM M 1500 A 60Hz	2,5-3,5	
RDAM M 2000 A 60Hz	2,5-3,5	
RDAM M 2500 A 60Hz	2,5-3,5	
RDAM ECM 1000 A	2,5-3,8	
RDAM ECM 1500 A	2,5-3,8	
RDAM ECM 2000 A	2,5-3,8	
RDAM ECM 2500 A	2,5-3,8	
RDAM G 1000 A 60Hz	3-4	
RDAM G 1500 A 60Hz	3-4	
RDAM G 2000 A 60Hz	3-4	
RDAM G 2500 A 60Hz	3-4	
RDAM ECG 1000 A	3-4,2	
RDAM ECG 1500 A	3-4,2	
RDAM ECG 2000 A	3-4,2	
RDAM ECG 2500 A	3-4,2	

Sähkölämmitys			
Malli	(m³/h)	(kW)	(m)
RDAM ECM 1000 E	2,5-3,8		
RDAM ECM 1500 E	2,5-3,8		
RDAM ECM 2000 E	2,5-3,8		
RDAM ECG 1000 E	3-4,2		
RDAM ECG 1500 E	3-4,2		
RDAM ECG 2000 E	3-4,2		
RDAM ECG 2500 E	3-4,2		

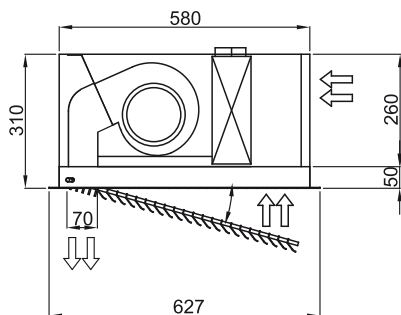
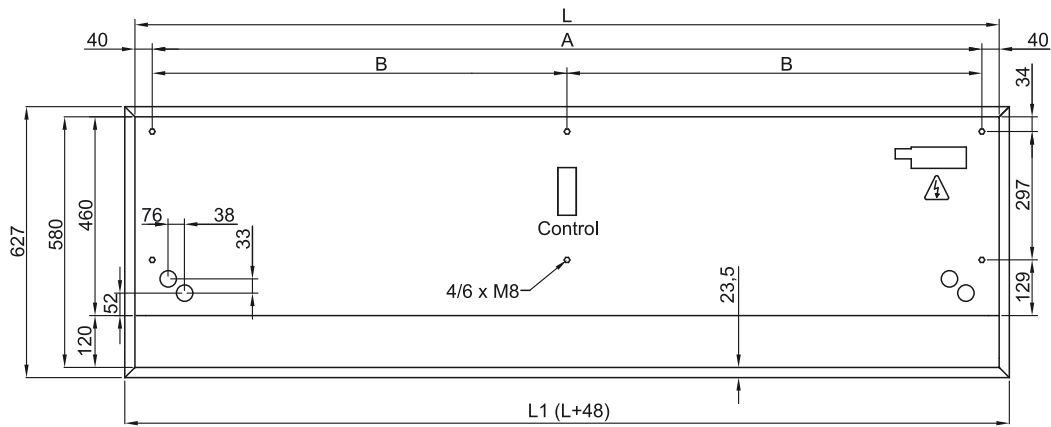
Vesilämmitys					
Malli	(m³/h)	(m)	(kW)	(kW)	(kW)
RDAM ECM 1000 P86	-				
RDAM ECM 1500 P86	-				
RDAM ECM 2000 P86	-				
RDAM ECM 2500 P86	-				



Vesilämmitys

Malli	(m ³ /h)	(m)	(kW)	(kW)	(kW)
RDAM ECG 1000 P86	-				
RDAM ECG 1500 P86	-				
RDAM ECG 2000 P86	-				
RDAM ECG 2500 P86	-				
RDAM ECM 1000 P64	-				
RDAM ECM 1500 P64	-				
RDAM ECM 2000 P64	-				
RDAM ECM 2500 P64	-				
RDAM ECG 1000 P64	-				
RDAM ECG 1500 P64	-				
RDAM ECG 2000 P64	-				
RDAM ECG 2500 P64	-				
RDAM ECM 1000 P54	8,74				
RDAM ECM 1500 P54	14,71				
RDAM ECM 2000 P54	19,13				
RDAM ECM 2500 P54	24,95				
RDAM ECG 1000 P54	11,5				
RDAM ECG 1500 P54	17,86				
RDAM ECG 2000 P54	25,24				
RDAM ECG 2500 P54	31,38				

Mitat



	L	L1	A	B
Recessed Dam 1000	1000	1048	920	-
Recessed Dam 1500	1500	1548	1420	710
Recessed Dam 2000	2000	2048	1920	960
Recessed Dam 2500	2500	2548	2420	1210