

Ominaisuudet



- Suunniteltu erityisesti sijainteihin, joissa ilmaverhon runko asennetaan tolppaan tai laipioon arkkitehtonisista syistä. Voi asentaa pystysuoraan tai vaakasuoraan.
- Itsekantava kotelorakenne galvanoidusta teräslevystä, viimeistelty epoksipolyesteri maalauksella, valkoinen väri RAL 9016 vakiona. Muut värit tai ruostumaton teräs saatavilla pyynnöstä.
- Invisairin ilmavirta kulkee suoraa linjaa ilmanottoaukosta poistoon. Laipion tai pylvään sisäpuolella oleva tuloilman alue olisi suunniteltava säleikölle sopivaksi asiakkaan toimesta.
- Anodisoidut alumiiniset poistosiivekkeet, siiven muotoiset, säädettävissä välillä 0° - 15° molempiin suuntiin.
- Ulkoisen roottorimootorin ohjaamat kaksoisimuputket keskipakoispuhalluksella ja alhainen melutaso. 5-vaiheinen valitsin. EC mallien puhaltimissa on hyvä hyötysuhde ja erittäin pieni kulutus.
- "P" malli vesilämmitteisellä käämillä. "E" malli sähkösuojatuilla elementeillä, kolme vaihetta integroidulla säädöllä. "A" mallissa ei ole lämmitystä, vain ilma. Valinnainen DX-käämi laajennus.
- Sisältää Plug & Play hallinnan, 7 metriä RJ45 kaapelia ja infrapunakaukosäätimen. Lisävaruste: Clever Control (ohjelmoitava, automaattinen, älykäs, energiaa säästävä, Modbus RTU MBS:lle...)

Tiedot

50Hz

| Lämmittämätön | | |
|---------------|-----------------------------|-------------------------------|
| Malli | Nimellinen ilmavirta (m³/h) | Suosittelu asennuskorkeus (m) |
| IM 1500 A | 2640 | 2,5-3,5 |
| IM 2000 A | 3960 | 2,5-3,5 |
| IM 2500 A | 4620 | 2,5-3,5 |
| IG 1500 A | 3200 | 3-4 |
| IG 2000 A | 4800 | 3-4 |
| IG 2500 A | 5600 | 3-4 |
| IECG 1500 A | 3600 | 3-4,2 |
| IECG 2000 A | 5400 | 3-4,2 |
| IECG 2500 A | 6300 | 3-4,2 |

| Sähkölämmitys | | | | | |
|---------------|-----------------------------|-------------------------------|------|---------|-------------------------------|
| Malli | Nimellinen ilmavirta (m³/h) | Sähkölämmitysteho 400Vx1 (kW) | (kW) | (kW) | Suosittelu asennuskorkeus (m) |
| IM 1500 E | 2640 | 4/8/12 | - | 2,5-3,5 | |
| IM 2000 E | 3960 | 6/12/18 | - | 2,5-3,5 | |
| IM 2500 E | 4620 | 6/12/18 | - | 2,5-3,5 | |
| IG 1500 E | 3200 | 7,5/15/22,5 | - | 3-4 | |
| IG 2000 E | 4800 | 10/20/30 | - | 3-4 | |
| IG 2500 E | 5600 | 10/20/30 | - | 3-4 | |
| IECG 1500 E | 3600 | 7,5/15/22,5 | - | 3-4,2 | |
| IECG 2000 E | 5400 | 10/20/30 | - | 3-4,2 | |
| IECG 2500 E | 6300 | 10/20/30 | - | 3-4,2 | |

| Vesilämmitys | | | | | |
|--------------|-----------------------------|-----------------------------------|-----------------------------------|-----------------------------------|-------------------------------|
| Malli | Nimellinen ilmavirta (m³/h) | Lämmityskapasiteetti 80/60°C (kW) | Lämmityskapasiteetti 60/40°C (kW) | Lämmityskapasiteetti 50/40°C (kW) | Suosittelu asennuskorkeus (m) |
| IM 1500 P86 | 2480 | 14,23 | - | - | 2,5-3,5 |



| Vesilämmitys | | | | | |
|---------------|-----------------------------|-----------------------------------|-----------------------------------|-----------------------------------|-------------------------------|
| Malli | Nimellinen ilmavirta (m³/h) | Lämmityskapasiteetti 80/60°C (kW) | Lämmityskapasiteetti 60/40°C (kW) | Lämmityskapasiteetti 50/40°C (kW) | Suosittelu asennuskorkeus (m) |
| IM 2000 P86 | 3720 | 22,17 | - | - | 2,5-3,5 |
| IM 2500 P86 | 4340 | 27,69 | - | - | 2,5-3,5 |
| IG 1500 P86 | 3000 | 16,02 | - | - | 3-4 |
| IG 2000 P86 | 4500 | 24,92 | - | - | 3-4 |
| IG 2500 P86 | 5250 | 31,16 | - | - | 3-4 |
| IECG 1500 P86 | 3400 | 17,29 | - | - | 3-4,2 |
| IECG 2000 P86 | 5100 | 26,86 | - | - | 3-4,2 |
| IECG 2500 P86 | 5950 | 33,63 | - | - | 3-4,2 |
| IM 1500 P64 | 2480 | - | 13,65 | - | 2,5-3,5 |
| IM 2000 P64 | 3720 | - | 19,7 | - | 2,5-3,5 |
| IM 2500 P64 | 4340 | - | 23,48 | - | 2,5-3,5 |
| IG 1500 P64 | 3000 | - | 15,47 | - | 3-4 |
| IG 2000 P64 | 4500 | - | 22,29 | - | 3-4 |
| IG 2500 P64 | 5250 | - | 26,61 | - | 3-4 |
| IECG 1500 P64 | 3400 | - | 16,77 | - | 3-4,2 |
| IECG 2000 P64 | 5100 | - | 24,14 | - | 3-4,2 |
| IECG 2500 P64 | 5950 | - | 28,84 | - | 3-4,2 |
| IG 1500 P54 | 3000 | - | - | 16,37 | 3-4 |
| IG 2000 P54 | 4500 | - | - | 23,15 | 3-4 |
| IG 2500 P54 | 5250 | - | - | 28,76 | 3-4 |
| IECG 1500 P54 | 3400 | - | - | 17,86 | 3-4,2 |
| IECG 2000 P54 | 5100 | - | - | 25,24 | 3-4,2 |
| IECG 2500 P54 | 5950 | - | - | 31,38 | 3-4,2 |

60Hz

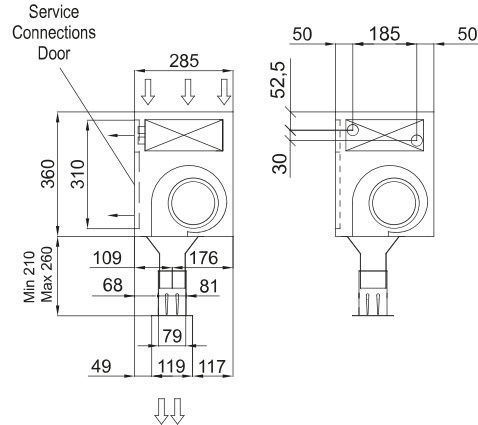
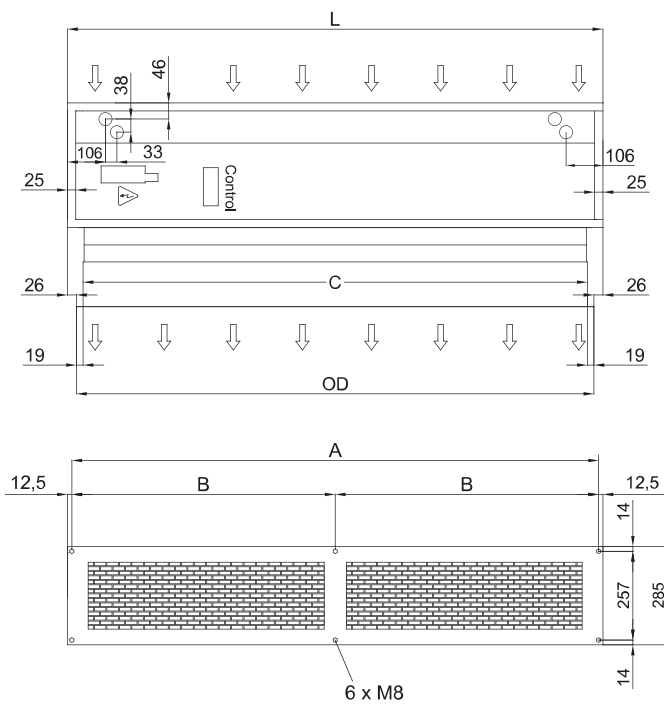
| Lämmittämätön | | |
|---------------|-----------------------------|-------------------------------|
| Malli | Nimellinen ilmavirta (m³/h) | Suosittelu asennuskorkeus (m) |
| IECG 1500 A | 3600 | 3-4,2 |
| IECG 2000 A | 5400 | 3-4,2 |
| IECG 2500 A | 6300 | 3-4,2 |

| Sähkölämmitys | | | | | |
|---------------|-----------------------------|-------------------------------|------|-------|-------------------------------|
| Malli | Nimellinen ilmavirta (m³/h) | Sähkölämmitysteho 400Vx1 (kW) | (kW) | (kW) | Suosittelu asennuskorkeus (m) |
| IECG 1500 E | 3600 | 7,5/15/22,5 | - | 3-4,2 | |
| IECG 2000 E | 5400 | 10/20/30 | - | 3-4,2 | |
| IECG 2500 E | 6300 | 10/20/30 | - | 3-4,2 | |

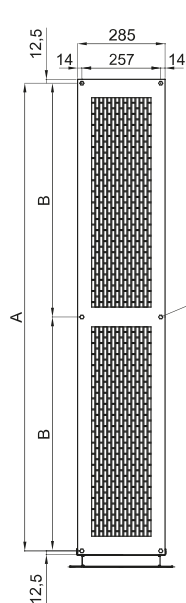
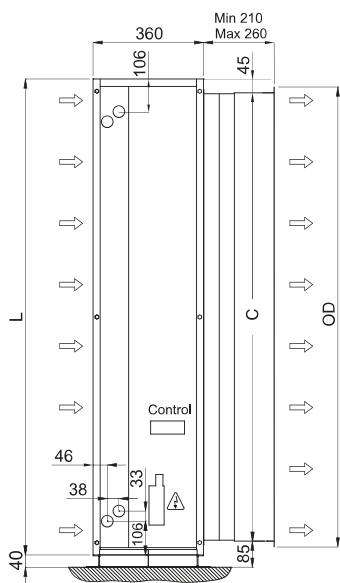
| Vesilämmitys | | | | | |
|---------------|-----------------------------|-----------------------------------|-----------------------------------|-----------------------------------|-------------------------------|
| Malli | Nimellinen ilmavirta (m³/h) | Lämmityskapasiteetti 80/60°C (kW) | Lämmityskapasiteetti 60/40°C (kW) | Lämmityskapasiteetti 50/40°C (kW) | Suosittelu asennuskorkeus (m) |
| IECG 1500 P86 | 3400 | 17,29 | - | - | 3-4,2 |
| IECG 2000 P86 | 5100 | 26,86 | - | - | 3-4,2 |
| IECG 2500 P86 | 5950 | 33,63 | - | - | 3-4,2 |
| IECG 1500 P64 | 3400 | - | 16,77 | - | 3-4,2 |
| IECG 2000 P64 | 5100 | - | 24,14 | - | 3-4,2 |

| Malli | Nimellinen ilmavirta (m³/h) | Vesilämmitys | | | Suositeltu asennuskorkeus (m) |
|---------------|-----------------------------|-----------------------------------|-----------------------------------|-----------------------------------|-------------------------------|
| | | Lämmityskapasiteetti 80/60°C (kW) | Lämmityskapasiteetti 60/40°C (kW) | Lämmityskapasiteetti 50/40°C (kW) | |
| IECG 2500 P64 | 5950 | - | 28,84 | - | 3-4,2 |
| IECG 1500 P54 | 3400 | - | - | 17,86 | 3-4,2 |
| IECG 2000 P54 | 5100 | - | - | 25,24 | 3-4,2 |
| IECG 2500 P54 | 5950 | - | - | 31,38 | 3-4,2 |

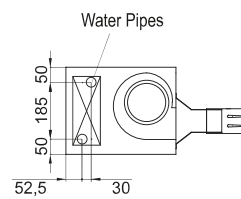
Mitat



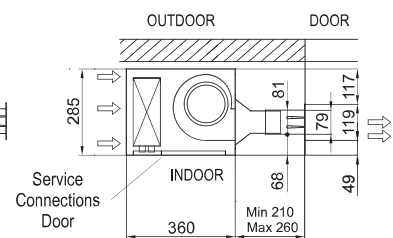
| Invisair | L | A | B | C | OD |
|----------|------|------|--------|------|------|
| 1000 | 1050 | 1025 | - | 961 | 998 |
| 1500 | 1550 | 1525 | 762,5 | 1461 | 1498 |
| 2000 | 2055 | 2030 | 1015 | 1961 | 1998 |
| 2500 | 2555 | 2530 | 1265 | 2461 | 2498 |
| 3000 | 3000 | 2975 | 1487,5 | 2961 | 2998 |



OPTIONAL
Lateral water pipes entrance



Standard Installation
(Vertical left side)



Floor fixing points with foot

