

Ominaisuudet



- Energiaa säästävä lämpöpumpuilmaverho: Jopa 70% säästö kustannuksiin ja CO2 päästöihin (lämmitystilassa).
- Suunniteltu erityisesti sijainteihin, joissa ilmaverhon runko asennetaan tolppaan tai laipioon arkkitehtonisista syistä.
- Itsekantava kotelorakenne galvanoidusta teräslevystä, viimeistelty epoksipolyesteri maalauksella, valkoinen väri RAL 9016 vakiona. Muut värit tai ruostumaton teräs saatavilla pyynnöstä.
- Invisairin ilmavirta kulkee suoraa linjaa ilmanottoaukosta poistoon. Laipion tai pylvään sisäpuolella oleva tuloilman alue olisi suunniteltava säleikölle sopivaksi asiakkaan toimesta.
- Anodisoidut alumiiniset poistosiivekkeet, siiven muotoiset, säädettävissä välillä 0° - 15° molempiin suuntiin.
- Ulkoisen roottorimoottorin ohjaamat kaksoisimuputket keskipakoispuhalluksella ja alhainen melutaso. 5-vaiheinen valitsin. EC mallien puhaltimissa on hyvä hyötysuhde ja erittäin pieni kulutus.
- Sisältää vain suoran lisälämmityskäämin ja asennetut lämpötila-anturit.
- Advanced Plug&Play control. Includes: Advanced PRO control with LCD display and integrated thermostat, door contact, 7m RJ11 cable and remote control.
- DX 1:1:
Valmis kytkettäväksi TOSHIBA Inverter ulkoilmalämpöpumppuun (R410A/R32), jossa on paisuntaventtiili. Vaatii ilmaverhoa varten sopivan adapterin TOSHIBA DX Interface KIT sekä ohjelmoitavaan ohjaukseen.
- DX VRF:
Valmis kytkettäväksi TOSHIBA VRF ulkoilmalämpöpumppuun (R410A), ei sisälly toimitukseen ja asiakkaan on itse ostettava se. Vaatii ilmaverhoa varten adapterin TOSHIBA VRF Interface KIT, n ohjelmoitavaan ohjaukseen sekä paisuntaventtiiliin, kysy lisätietoja.

Tiedot

50Hz

Lämpöpumppu - DX 1:1

Malli	(m ³ /h)	(m)
IECG 1000 DX10-TO	3-4,2	
IECG 1500 DX13-TO	3-4,2	
IECG 1500 DX15-TO	3-4,2	
IECG 2000 DX24-TO	3-4,2	
IECG 2500 DX25-TO	3-4,2	
IECG 2500 DX28-TO	3-4,2	
IECG 3000 DX28-TO	3-4,2	

Lämpöpumppu - VRF

Malli	(m ³ /h)	(m)
IECG 2000 VRF24-TO	3-4,2	
IECG 2500 VRF25-TO	3-4,2	
IECG 3000 VRF29-TO	3-4,2	

60Hz

Lämpöpumppu - DX 1:1

Malli	(m ³ /h)	(m)
IECG 1000 DX10-TO	3-4,2	
IECG 1500 DX13-TO	3-4,2	
IECG 1500 DX15-TO	3-4,2	



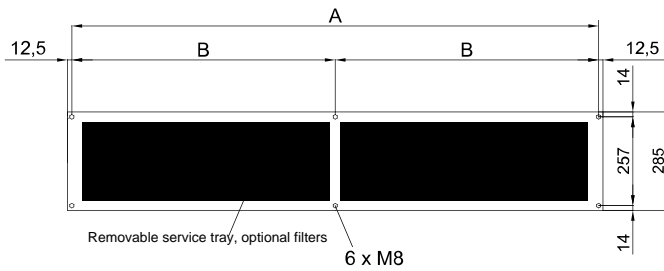
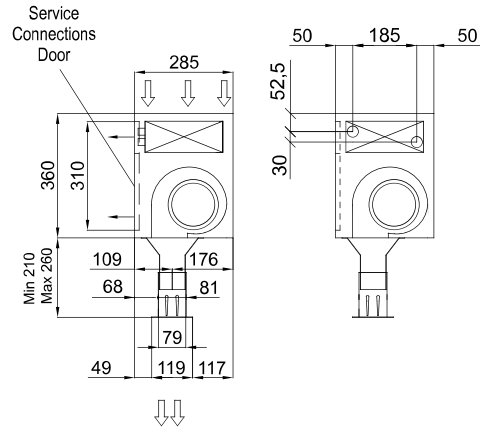
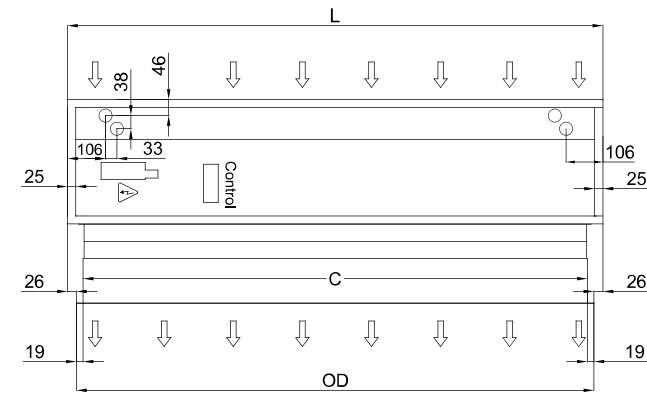
Lämpöpumppu - DX 1:1

Malli	(m ³ /h)	(m)
IECG 2000 DX24-TO	3-4,2	
IECG 2500 DX25-TO	3-4,2	
IECG 2500 DX28-TO	3-4,2	
IECG 3000 DX28-TO	3-4,2	

Lämpöpumppu - VRF

Malli	(m ³ /h)	(m)
IECG 2000 VRF24-TO	3-4,2	
IECG 2500 VRF25-TO	3-4,2	
IECG 3000 VRF29-TO	3-4,2	

Mitat



Invisair	L	A	B	C	OD
1000	1050	1025	-	961	998
1500	1550	1525	762,5	1461	1498
2000	2055	2030	1015	1961	1998
2500	2555	2530	1265	2461	2498
3000	3000	2975	1487,5	2961	2998

