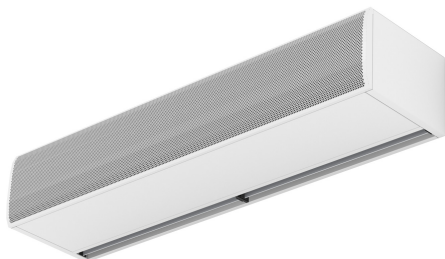


## Ominaisuudet

Hyönteiset pysäyttävä ilmaverho, kompakti ja tyylikäs muotoilu, ei lämmitystä. FLY ilmaverho tuottaa korkean nopeuden tiheän ilmasuihkun, joka minimoi hyönteisten pääsyn sisään rakennuksiin, vaikka aukot (ovet tai ikkunat) ovat jopa 2 metriä korkeita.



- Suunniteltu erityisesti hyönteisten pysäyttämiseen sisäänkäynneillä, esim. elintarvikealan laitoksiin, teollisuuteen, sairaaloihin tai puhtaisiin vyöhykkeisiin. Voimakkaan puhalluksen ilmasuoja estämään lentävien hyönteisten pääsyn rakennukseen. Jopa 2 metriä korkeat ovet NSF 37 standardin mukaisesti.
- Itsekantava kotelorakenne galvanoidusta teräslevystä, viimeistelty epoksipolyesteri maalauksella, valkoinen väri RAL 9016 vakiona. Muut värit tai ruostumaton teräs saatavilla pyynnöstä.
- Suuri hiottu imusäleikkö jatkuvan huollon välttämiseksi.
- Anodisoidut alumiiniset poistosivекkeet, siiven muotoiset, säädettävissä välillä 0° - 15° molempiin suuntiin.
- Kaksoistulokanavassa EC-puhaltimet, jotka toimivat ulkoisella roottorimootorilla ja matalalla melutasolla. Erittäin vähän kuluttavat tehokkaan hyötysuhteen puhaltimet.
- "A" mallissa ei ole lämmitystä, vain ilma.
- Sisältää Plug & Play Hand Auto ohjauksen, jossa on 7 m RJ45 kaapeli ja magneettinen ovikosketin. Lisävaruste: Clever Control (ohjelmoitava, automaattinen, älykäs, energiaa säästävä, Modbus RTU MBS:lle...)

## Tiedot

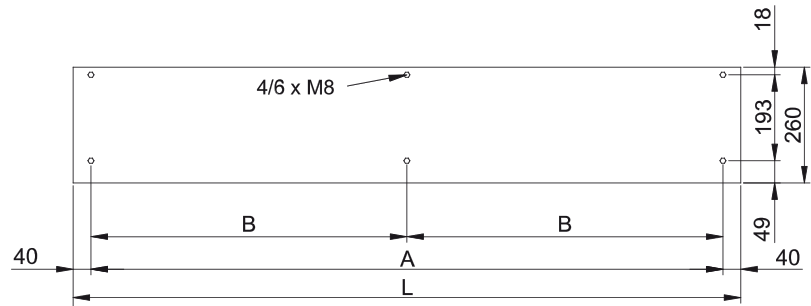
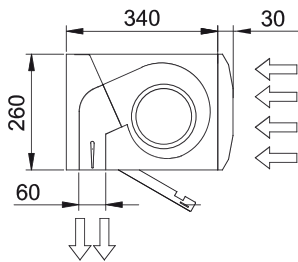
50Hz

Malli	Lämmittämätön	
	Nimellinen ilmavirta (m <sup>3</sup> /h)	Suosittelun asennuskorkeus (m)
FLY K 1000 A	2700	2
FLY K 1500 A	3600	2
FLY K 2000 A	5400	2
FLY K 2500 A	6300	2
FLY K 3000 A	7200	2

60Hz

Malli	Lämmittämätön	
	Nimellinen ilmavirta (m <sup>3</sup> /h)	Suosittelun asennuskorkeus (m)
FLY K 1000 A	2700	2
FLY K 1500 A	3600	2
FLY K 2000 A	5400	2
FLY K 2500 A	6300	2
FLY K 3000 A	7200	2

Mitat



L	A	B
1000	920	-
1500	1420	710
2000	1920	960
2500	2420	1210
3000	2920	1460

