

Ominaisuudet

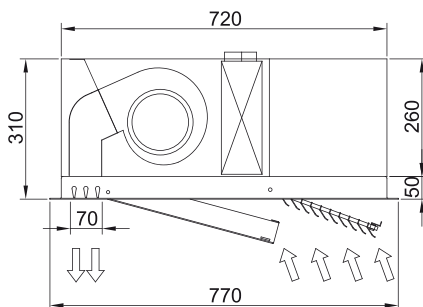
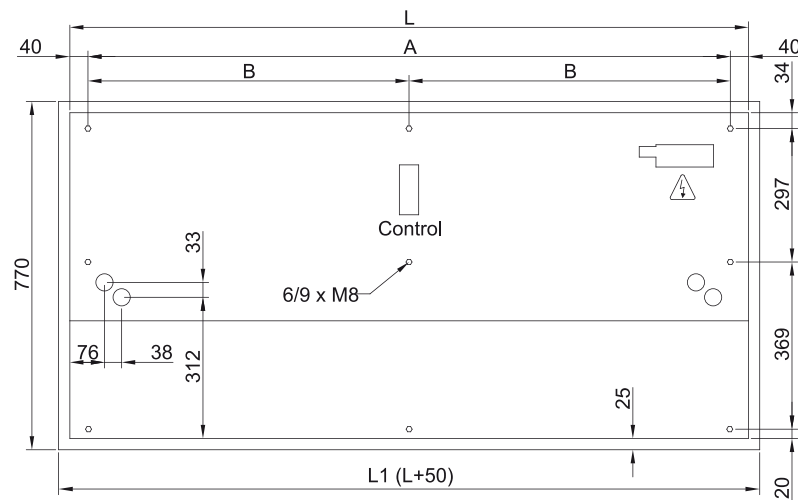


- Energiaa säästävä lämpöpumppuilma-verho: Jopa 70% säästö kustannuksiin ja CO2 päästöihin (lämmitystilassa).
- Itsekantava kotelorakenne galvanoidusta teräslevystä, valmis asennettavaksi valeskattoon.
- Huoltovapaa alumiiniprofiileista valmistettu imusäleikkö ja puhallusuutin yhdistettynä valkoiseen runkoon värillä RAL 9016. Muita värejä saatavilla pyynnöstä. Sisältää sisäisen esisuodattimen.
- Anodisoidut alumiiniset poistosivекkeet, siiven muotoiset, säädettävissä molempiin suuntiin.
- Ulkoisen roottorimoottorin ohjaamat kaksoisimuputket keskipakoispuhalluksella ja alhainen melutaso. 5-vaiheinen valitsin. EC mallien puhaltimissa on hyvä hyötysuhde ja erittäin pieni kulutus.
- Sisältää sisäisen esisuodattimen.
- Advanced Plug&Play control. Includes: Advanced PRO control with integrated LCD screen, door contact, 7m RJ11 cable and remote control. With integrated functions: door delay (configurable); operation, alarm and maintenance warning signals; and multiple digital inputs that modify the curtain's operation.
- Includes protective varnish for the electronic board and control.
- DX VRF:

Tiedot

50Hz

Mitat



	L	L1	A	B
Recessed Windbox 1000	1000	1050	920	-
Recessed Windbox 1500	1500	1550	1420	710
Recessed Windbox 2000	2000	2050	1920	960
Recessed Windbox 2500	2500	2550	2420	1210