

Ominaisuudet

Teollisuuteen ja kauppaan. Siinä on ilman ja pinnan puhdistus- ja desinfiointijärjestelmä fotokatalyyysillä ja hydroksyyliiradikaaleilla (OH). DAM-ilmaverhossa yhdistyvät Kleenfan- ja Wellisair-tekniikat, jotka fotokatalyyysin ja hydroksyyliiradikaalien muodostumisen kautta eliminoivat virukset, bakteerit, hajut ja saastuttavat kaasut parantamalla ilmanlaatua.



Air Disinfection Performance



- Yhdistää kaksi patentoitua desinfiointi- ja puhdistustekniikkaa hydroksyyliiradikaalien OH- muodostumisella ja fotokatalyyysin vaikutuksella. Innovatiivinen Wellisair-aktiivitekniikka, jolla tuotetaan tehokkaasti ihmiselle vaarattomia hydroksyyliiradikaaleja, jotka desinfioidut sekä ilman että pinnan ketjureaktion avulla. Kehittyneillä hapetusprosesseilla (AOP) eliminoidaan jopa 99,9% patogeenisistä mikro-organismeista (viruksista ja bakteereista), parannetaan ilman laatua (vähennetään haihtuvia orgaanisia yhdisteitä ja suspendoituneita hiukkasia) ja poistetaan hajut.
- Sisältää yhden biosidipatruunan, jossa on vetyperoksidiliuosta hydroksyyliiradikaalien muodostamiseksi.
- Kleenfan-tekniikka fotokatalyyttisesti desinfioiduilla puhaltimilla. Pitkäikäisen LEDin UV-A -säteet vaikuttavat turbiinin titaanidioksidiin ja tuottavat reaktiivisia happiradikaaleja (ROS), jotka hapettumis- / pelkistysreaktioiden vaikutuksella eliminoivat monia patogeenisia mikro-organismeja (viruksia ja bakteereja). Mineralisoi suurimman osan kaupunkialueilla olevista epäpuhtauksista, joita ajoneuvot ja teollisuus tuottavat (NOx, SOx, COx, formaldehydit, VOC, yms.).
- Sisältää Advanced Clever Control -ohjelman, jossa toimii desinfiointiohjelma 24 tuntia vuorokaudessa, 4 ilmanlaadun ilmaisimen tasoa ja vetyperoksidibiosidipatruunan vaihtohälytys (kesto noin 3 kuukautta, riippuen olosuhteista). Plug & Play, ohjelmoitava, älykäs, automaattinen, energiansäästötila, PLC:n Modbus RTU...
- Itsekantava kotelorakenne galvanoidusta teräslevystä, viimeistelty epoksipolyesteri maalauksella, valkoinen väri RAL 9016 vakiona. Muut värit tai ruostumaton teräs saatavilla pyynnöstä.
- Etupaneelin voi kustomoida ja siihen voi lisätä yksilöllisiä logoja, merkkejä, graafisia esityksiä, kuvia jne.
- Sisääntuloaukot sijaitsevat etupaneelin takana eivätkä ne tarvitse huoltoa.
- Anodisoidut alumiiniset poistosivекkeet, siiven muotoiset, säädettävissä välillä 0° - 15° molempiin suuntiin.
- Kaksoistulokanavassa EC-puhaltimet, jotka toimivat ulkoisella roottorimoottorilla ja matalalla melutasolla. Erittäin vähän kuluttavat tehokkaan hyötysuhteen puhaltimet.
- "P" malli vesilämmitteisellä käämillä. "E" malli sähkösuojatuilla elementeillä, kolme vaihtetta integroidulla säädöllä. "A" mallissa ei ole lämmitystä, vain ilma. Valinnainen DX-käämi laajennus.

Tiedot

50Hz

Malli	Lämmittämätön	
	(m³/h)	(m)
DAM ECM 1000 A OH+FC	2,5-3,8	
DAM ECM 1500 A OH+FC	2,5-3,8	
DAM ECM 2000 A OH+FC	2,5-3,8	
DAM ECM 2500 A OH+FC	2,5-3,8	
DAM ECM 3000 A OH+FC	2,5-3,8	
DAM ECG 1000 A OH+FC	3-4,2	
DAM ECG 1500 A OH+FC	3-4,2	
DAM ECG 2000 A OH+FC	3-4,2	
DAM ECG 2500 A OH+FC	3-4,2	
DAM ECG 3000 A OH+FC	3-4,2	



Sähkölämmitys

Malli	(m ³ /h)	(kW)	(m)
DAM ECM 1000 E OH+FC	2,5-3,8		
DAM ECM 1500 E OH+FC	2,5-3,8		
DAM ECM 2000 E OH+FC	2,5-3,8		
DAM ECM 2500 E OH+FC	2,5-3,8		
DAM ECM 3000 E OH+FC	2,5-3,8		
DAM ECG 1000 E OH+FC	3-4,2		
DAM ECG 1500 E OH+FC	3-4,2		
DAM ECG 2000 E OH+FC	3-4,2		
DAM ECG 2500 E OH+FC	3-4,2		
DAM ECG 3000 E OH+FC	3-4,2		

Vesilämmitys

Malli	(m ³ /h)	(m)	(kW)	(kW)	(kW)
DAM ECM 1000 P86 OH+FC	-				
DAM ECM 1500 P86 OH+FC	-				
DAM ECM 2000 P86 OH+FC	-				
DAM ECM 2500 P86 OH+FC	-				
DAM ECM 3000 P86 OH+FC	-				
DAM ECG 1000 P86 OH+FC	-				
DAM ECG 1500 P86 OH+FC	-				
DAM ECG 2000 P86 OH+FC	-				
DAM ECG 2500 P86 OH+FC	-				
DAM ECG 3000 P86 OH+FC	-				
DAM ECM 1000 P64 OH+FC	-				
DAM ECM 1500 P64 OH+FC	-				
DAM ECM 2000 P64 OH+FC	-				
DAM ECM 2500 P64 OH+FC	-				
DAM ECM 3000 P64 OH+FC	-				
DAM ECG 1000 P64 OH+FC	-				
DAM ECG 1500 P64 OH+FC	-				
DAM ECG 2000 P64 OH+FC	-				
DAM ECG 2500 P64 OH+FC	-				
DAM ECG 3000 P64 OH+FC	-				
DAM ECM 1000 P54 OH+FC	8.74				



Vesilämmitys					
Malli	(m ³ /h)	(m)	(kW)	(kW)	(kW)
DAM ECM 1500 P54 OH+FC	14.71				
DAM ECM 2000 P54 OH+FC	19.13				
DAM ECM 2500 P54 OH+FC	24.95				
DAM ECM 3000 P54 OH+FC	30.54				
DAM ECG 1000 P54 OH+FC	11.5				
DAM ECG 1500 P54 OH+FC	17.86				
DAM ECG 2000 P54 OH+FC	25.24				
DAM ECG 2500 P54 OH+FC	31.38				
DAM ECG 3000 P54 OH+FC	37.16				

60Hz

Lämmittämätön		
Malli	(m ³ /h)	(m)
DAM ECM 1000 A OH+FC	2,5-3,8	
DAM ECM 1500 A OH+FC	2,5-3,8	
DAM ECM 2000 A OH+FC	2,5-3,8	
DAM ECM 2500 A OH+FC	2,5-3,8	
DAM ECM 3000 A OH+FC	2,5-3,8	
DAM ECG 1000 A OH+FC	3-4,2	
DAM ECG 1500 A OH+FC	3-4,2	
DAM ECG 2000 A OH+FC	3-4,2	
DAM ECG 2500 A OH+FC	3-4,2	
DAM ECG 3000 A OH+FC	3-4,2	

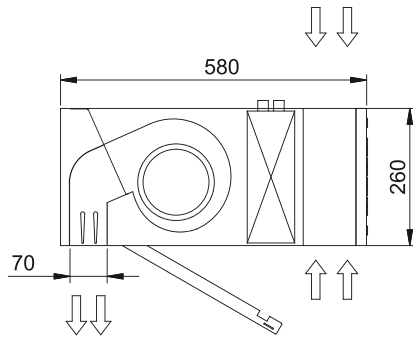
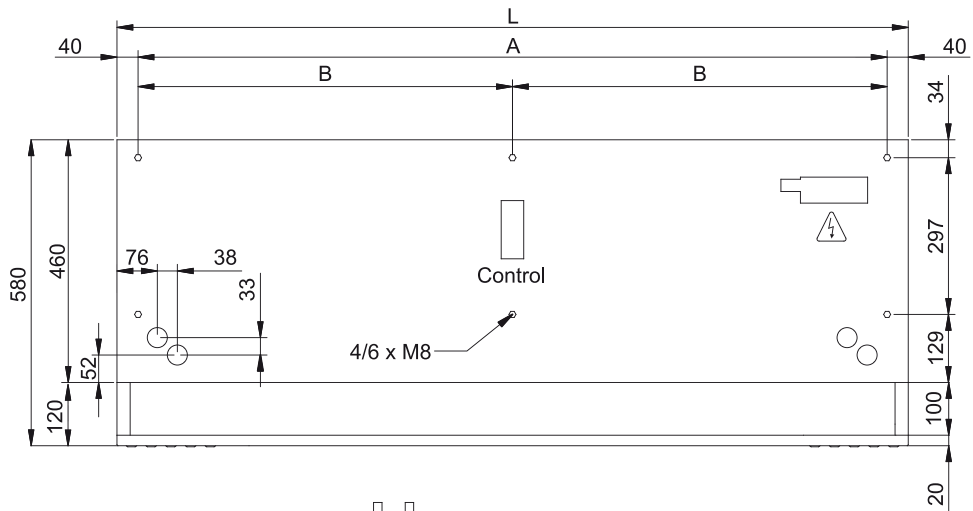
Sähkölämmitys			
Malli	(m ³ /h)	(kW)	(m)
DAM ECM 1000 E OH+FC	2,5-3,8		
DAM ECM 1500 E OH+FC	2,5-3,8		
DAM ECM 2000 E OH+FC	2,5-3,8		
DAM ECM 2500 E OH+FC	2,5-3,8		
DAM ECM 3000 E OH+FC	2,5-3,8		
DAM ECG 1000 E OH+FC	3-4,2		
DAM ECG 1500 E OH+FC	3-4,2		
DAM ECG 2000 E OH+FC	3-4,2		
DAM ECG 2500 E OH+FC	3-4,2		
DAM ECG 3000 E OH+FC	3-4,2		

Vesilämmitys					
Malli	(m ³ /h)	(m)	(kW)	(kW)	(kW)



DAM ECM 1000 P86 OH+FC	-
DAM ECM 1500 P86 OH+FC	-
DAM ECM 2000 P86 OH+FC	-
DAM ECM 2500 P86 OH+FC	-
DAM ECM 3000 P86 OH+FC	-
DAM ECG 1000 P86 OH+FC	-
DAM ECG 1500 P86 OH+FC	-
DAM ECG 2000 P86 OH+FC	-
DAM ECG 2500 P86 OH+FC	-
DAM ECG 3000 P86 OH+FC	-
DAM ECM 1000 P64 OH+FC	-
DAM ECM 1500 P64 OH+FC	-
DAM ECM 2000 P64 OH+FC	-
DAM ECM 2500 P64 OH+FC	-
DAM ECM 3000 P64 OH+FC	-
DAM ECG 1000 P64 OH+FC	-
DAM ECG 1500 P64 OH+FC	-
DAM ECG 2000 P64 OH+FC	-
DAM ECG 2500 P64 OH+FC	-
DAM ECG 3000 P64 OH+FC	-
DAM ECM 1000 P54 OH+FC	8.74
DAM ECM 1500 P54 OH+FC	14.71
DAM ECM 2000 P54 OH+FC	19.13
DAM ECM 2500 P54 OH+FC	24.95
DAM ECM 3000 P54 OH+FC	30.54
DAM ECG 1000 P54 OH+FC	11.5
DAM ECG 1500 P54 OH+FC	17.86
DAM ECG 2000 P54 OH+FC	25.24
DAM ECG 2500 P54 OH+FC	31.38
DAM ECG 3000 P54 OH+FC	37.16

Mitat



L	A	B
1000	920	-
1500	1420	710
2000	1920	960
2500	2420	1210
3000	2920	1460