



Ominaisuudet



- Energiaa säästävä lämpöpumppuilmaverho: Jopa 70% säästö kustannuksiin ja CO2 päästöihin (lämmitystilassa).
- Itsekantava kotelorakenne galvanoidusta teräslevystä, valmis asennettavaksi valekattoon.
- Huoltovapaa alumiiniprofiileista valmistettu imusäleikkö ja puhallusuutin yhdistettynä valkoiseen runkoon värillä RAL 9016. Muita värejä saatavilla pyynnöstä. Sisältää sisäisen esisuodattimen.
- Anodisoidut alumiiniset poistosivikkeet, siiven muotoiset, säädettävissä molempiin suuntiin.
- Ulkoisen roottorimoottorin ohjaamat kaksoisimuputket keskipakoispuhalluksella ja alhainen melutaso. 5-vaiheinen valitsin. EC mallien puhaltimissa on hyvä hyötösuhde ja erittäin pieni kulutus.
- Sisältää sisäisen esisuodattimen.
- Advanced Plug&Play control. Includes: Advanced PRO control with LCD display and integrated thermostat, door contact, 7m RJ11 cable and remote control.
- DX 1:1:  
Valmis kytkettäväksi PANASONIC Inverter ulkoilmalämpöpumppuun (R32), jossa on paisuntaventtiili. Vaatii ilmaverhoa varten sopivan adapterin PANASONIC DX Interface KIT sekä ohjelmoitavaan ohjaukseen.
- DX VRF:  
Valmis kytkettäväksi PANASONIC VRF ulkoilmalämpöpumppuun (R410A), jossa on paisuntaventtiili. Vaatii ilmaverhoa varten sopivan adapterin PANASONIC VRF Interface KIT sekä ohjelmoitavaan ohjaukseen.

Tiedot

50Hz

Lämpöpumppu - DX 1:1

Malli	(m³/h)	(m)
RECM 1500 DX11-PA	2,5-3,8	
RECM 1500 DX13-PA	2,5-3,8	
RECM 2000 DX16-PA	2,5-3,8	
RECM 2500 DX22-PA	2,5-3,8	
RECG 1000 DX10-PA	3-4,2	
RECG 1500 DX14S-PA	3-4,2	
RECG 1500 DX14E-PA	3-4,2	
RECG 2000 DX22-PA	3-4,2	
RECG 2500 DX28-PA	3-4,2	

Lämpöpumppu - VRF

Malli	(m³/h)	(m)
RECM 1500 VRF12-PA	2,5-3,8	
RECM 2000 VRF16-PA	2,5-3,8	
RECM 2000 VRF19-PA	2,5-3,8	
RECM 2500 VRF21-PA	2,5-3,8	
RECM 2500 VRF24-PA	2,5-3,8	
RECG 1000 VRF10-PA	3-4,2	
RECG 1500 VRF13-PA	3-4,2	
RECG 1500 VRF15-PA	3-4,2	
RECG 2000 VRF20-PA	3-4,2	
RECG 2000 VRF24-PA	3-4,2	
RECG 2500 VRF25-PA	3-4,2	
RECG 2500 VRF29-PA	3-4,2	



60Hz

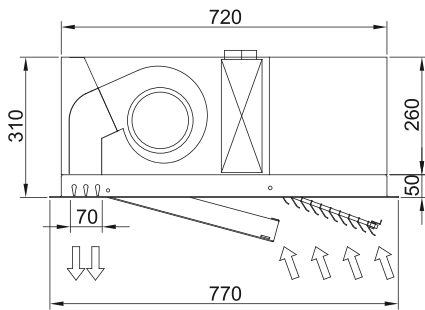
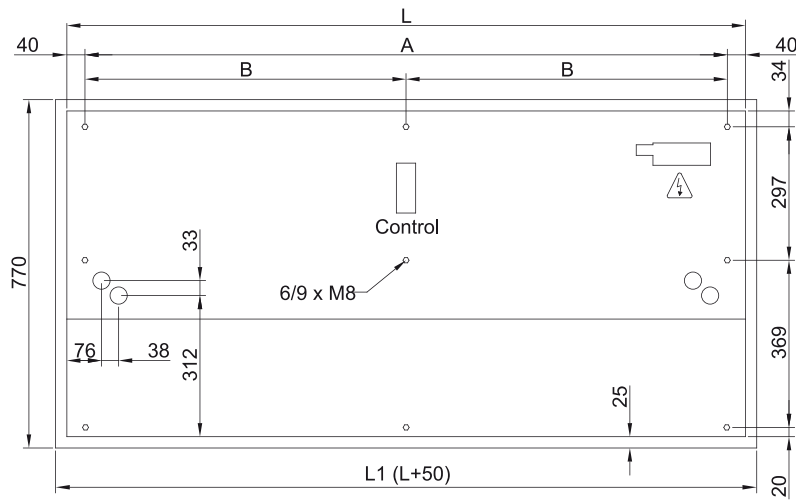
**Lämpöpumppu - DX 1:1**

Malli	(m <sup>3</sup> /h)	(m)
RECM 1500 DX11-PA	2,5-3,8	
RECM 1500 DX13-PA	2,5-3,8	
RECM 2000 DX16-PA	2,5-3,8	
RECM 2500 DX22-PA	2,5-3,8	
RECG 1000 DX10-PA	3-4,2	
RECG 1500 DX14S-PA	3-4,2	
RECG 1500 DX14E-PA	3-4,2	
RECG 2000 DX22-PA	3-4,2	
RECG 2500 DX28-PA	3-4,2	

**Lämpöpumppu - VRF**

Malli	(m <sup>3</sup> /h)	(m)
RECM 1500 VRF12-PA	2,5-3,8	
RECM 2000 VRF16-PA	2,5-3,8	
RECM 2000 VRF19-PA	2,5-3,8	
RECM 2500 VRF21-PA	2,5-3,8	
RECM 2500 VRF24-PA	2,5-3,8	
RECG 1000 VRF10-PA	3-4,2	
RECG 1500 VRF13-PA	3-4,2	
RECG 1500 VRF15-PA	3-4,2	
RECG 2000 VRF20-PA	3-4,2	
RECG 2000 VRF24-PA	3-4,2	
RECG 2500 VRF25-PA	3-4,2	
RECG 2500 VRF29-PA	3-4,2	

Mitat



	L	L1	A	B
Recessed Windbox 1000	1000	1050	920	-
Recessed Windbox 1500	1500	1550	1420	710
Recessed Windbox 2000	2000	2050	1920	960
Recessed Windbox 2500	2500	2550	2420	1210