



Ominaisuudet

Kool-ilmaverho yksinomaan kylmähuoneisiin. Varustettu Kleenfan fotokatalyyttiteknikalla, joka desinfioi ja puhdistaa ilman teollisuusovilla. Puhdistaa epäpuhtauksia ja patogeenisiä elementtejä ilmasta.



Air Disinfection
Performance



- Kleenfan-tekniikka fotokatalyyttisesti desinfioivilla puhaltimilla. Pitkäikäisen LEDin UV-A -säteet vaikuttavat turbiinin titaaniidioksiidiin ja tuottavat reaktiivisia happiradikaaleja (ROS), jotka hapettumis- / pelkistysreaktioiden vaikutuksella eliminoivat monia patogeenisiä mikro-organismeja (viruksia ja bakteereja). Mineralisoi suurimman osan kaupunkialueilla olevista epäpuhtauksista, joita ajoneuvot ja teollisuus tuottavat (NOx, SOx, COx, formaldehydit, VOC, yms.).
- Erityisesti suunniteltu asennettavaksi kylmien varastojen ja pakkastilojen oviin.
- Itsekantava kotelorakenne galvanoidusta teräslevystä, viimeistelty epoksipolyesteri maalauksella, valkoinen väri RAL 9016 vakiona. Muut värit tai ruostumaton teräs saatavilla pyynnöstä.
- Suuri hiottu imusäleikkö jatkuvan huollon välttämiseksi. Saatavana myös litteällä mikro-rei'itetyllä säleiköllä. Elegantti kauppojen ovissa, jos ei tarvita lämmitystä.
- Anodisoidut alumiiniset poistosivikkeet, siiven muotoiset, säädettävissä välillä 0° - 15° molempiin suuntiin.
- Kaksoistulokanavassa EC-puhaltimet, jotka toimivat ulkoisella roottorimoottorilla ja matalalla melutasolla. Erittäin vähän kuluttavat tehokkaan hyötysuhteen puhaltimet.
- "A" mallissa ei ole lämmitystä, vain ilma. Advanced Plug&Play control. Includes: Advanced PRO control with LCD display and integrated thermostat, door contact, 7m RJ11 cable and remote control. Optional: intelligent Clever Pro Control (automatic, programmable, ModBus for PKC, timer, etc.)
- Includes varnishing on the PCB to protect it from corrosion.

Tiedot

50Hz

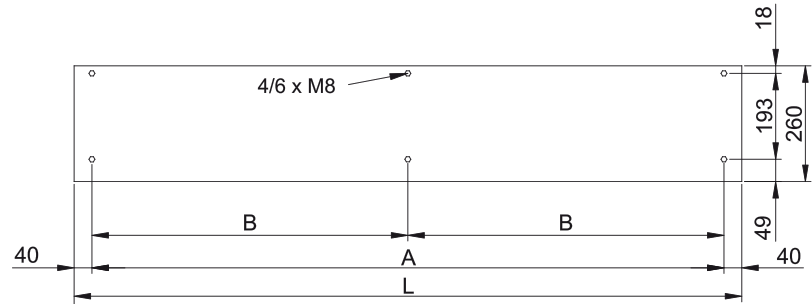
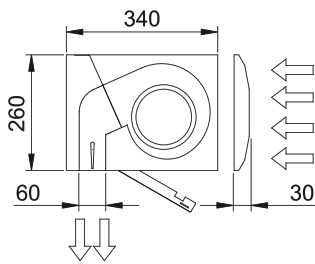
Lämmittämätön		
Malli	Nimellinen ilmavirta (m ³ /h)	Suosittelun asennuskorkeus (m)
KECM 1000 A FC	1840	2,5-3,8
KECM 1500 A FC	2760	2,5-3,8
KECM 2000 A FC	3680	2,5-3,8
KECM 2500 A FC	4600	2,5-3,8
KECM 3000 A FC	5520	2,5-3,8
KECG 1000 A FC	2700	3-4,2
KECG 1500 A FC	3600	3-4,2
KECG 2000 A FC	5400	3-4,2
KECG 2500 A FC	6300	3-4,2
KECG 3000 A FC	7200	3-4,2

60Hz

Lämmittämätön		
Malli	Nimellinen ilmavirta (m ³ /h)	Suosittelun asennuskorkeus (m)
KECM 1000 A FC	1840	2,5-3,8
KECM 1500 A FC	2760	2,5-3,8
KECM 2000 A FC	3680	2,5-3,8
KECM 2500 A FC	4600	2,5-3,8
KECM 3000 A FC	5520	2,5-3,8
KECG 1000 A FC	2700	3-4,2
KECG 1500 A FC	3600	3-4,2

Lämmittämätön		
Malli	Nimellinen ilmavirta (m ³ /h)	Suositteltu asennuskorkeus (m)
KECG 2000 A FC	5400	3-4,2
KECG 2500 A FC	6300	3-4,2
KECG 3000 A FC	7200	3-4,2

Mitat



L	A	B
1000	920	-
1500	1420	710
2000	1920	960
2500	2420	1210
3000	2920	1460

