

Ominaisuudet



- Kompakti ja matalaprofiilinen piiloon upotettu ilmaverho täydellä säleikkönäkymällä ja energiaa säästävällä lämpöpumpulla: Jopa 70% säästö kustannuksiin ja CO2 päästöihin (lämmitystilassa).
- Itsekantava kotelorakenne galvanoidusta teräslevystä, valmis asennettavaksi valeskivaan kattoon.
- Huoltovapaa alumiiniprofiileista valmistettu imusäleikkö ja puhallusuutin yhdistettynä valkoiseen runkoon värillä RAL 9016. Muita värejä saatavilla pyynnöstä.
- Ulkoisen roottorimootorin ohjaamat kaksoisimuputket keskipakoispuhalluksella ja alhainen melutaso. 5-vaiheinen valitsin. EC mallien puhaltimissa on hyvä hyötysuhde ja erittäin pieni kulutus.
- Sisältää vain suoran lisälämmityskäämin ja asennetut lämpötila-anturit.
- Advanced Plug&Play control. Includes: Advanced PRO control with LCD display and integrated thermostat, door contact, 7m RJ11 cable and remote control.
- DX 1:1:
Valmis kytkettäväksi MITSUBISHI ELECTRIC Standard and Power Inverter ulkoilmalämpöpumpuun (R410A/R32), jossa on paisuntaventtiili, ei sisälly toimitukseen ja asiakkaan on ostettava se itse. Vaatii ilmaverhoa varten sekä MITSUBISHI ELECTRIC DX Interface KIT adapterin sekä ohjelmoitavaan ohjaukseen, kysy lisätietoja.
- DX VRF:
Valmis kytkettäväksi MITSUBISHI ELECTRIC VRF ulkoilmalämpöpumpuun (R410A), jossa on paisuntaventtiili. Vaatii ilmaverhoa varten sopivan adapterin MITSUBISHI ELECTRIC VRF Interface KIT sekä ohjelmoitavaan ohjaukseen.

Tiedot

50Hz

Lämpöpumppu - DX 1:1

Malli	(m³/h)	(m)
RDAM ECM 1000 DX8-ME	5/8" - 3/8"	
RDAM ECM 1500 DX11-ME	5/8" - 3/8"	
RDAM ECM 1500 DX13-ME	-	
RDAM ECM 2000 DX16-ME	5/8" - 3/8"	
RDAM ECM 2500 DX22-ME	1" - 3/8"	
RDAM ECM 2500 DX24-ME	1" - 1/2"	
RDAM ECG 1000 DX10-ME	5/8" - 3/8"	
RDAM ECG 1500 DX14-ME	5/8" - 3/8"	
RDAM ECG 2000 DX22-ME	1	
RDAM ECG 2000 DX24-ME	1	
RDAM ECG 2500 DX27-ME	1	

Lämpöpumppu - VRF

Malli	(m³/h)	(m)
RDAM ECM 1500 VRF12-ME	5/8" - 3/8"	
RDAM ECM 2000 VRF16-ME	5/8" - 3/8"	
RDAM ECM 2000 VRF19-ME	1" - 3/8"	
RDAM ECM 2500 VRF24-ME	1" - 1/2"	
RDAM ECM 2500 VRF21-ME	1" - 3/8"	



Lämpöpumppu - VRF

Malli	(m ³ /h)	(m)
RDAM ECG 1000 VRF10-ME	5/8" - 3/8"	
RDAM ECG 1500 VRF13-ME	5/8" - 3/8"	
RDAM ECG 1500 VRF15-ME	5/8" - 3/8"	
RDAM ECG 2000 VRF20-ME	1	
RDAM ECG 2000 VRF24-ME	1	
RDAM ECG 2500 VRF29-ME	1	
RDAM ECG 2500 VRF25-ME	1	

60Hz

Lämpöpumppu - DX 1:1

Malli	(m ³ /h)	(m)
RDAM ECM 1000 DX8-ME	5/8" - 3/8"	
RDAM ECM 1500 DX11-ME	5/8" - 3/8"	
RDAM ECM 1500 DX13-ME	-	
RDAM ECM 2000 DX16-ME	5/8" - 3/8"	
RDAM ECM 2500 DX22-ME	1" - 3/8"	
RDAM ECM 2500 DX24-ME	1" - 1/2"	
RDAM ECG 1000 DX10-ME	5/8" - 3/8"	
RDAM ECG 1500 DX14-ME	5/8" - 3/8"	
RDAM ECG 2000 DX22-ME	1	
RDAM ECG 2000 DX24-ME	1	
RDAM ECG 2500 DX27-ME	1	

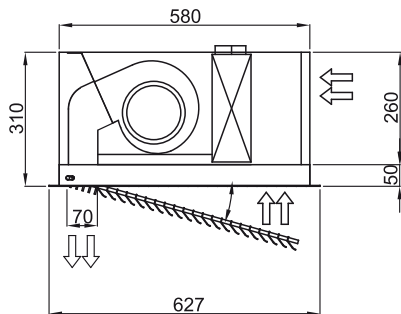
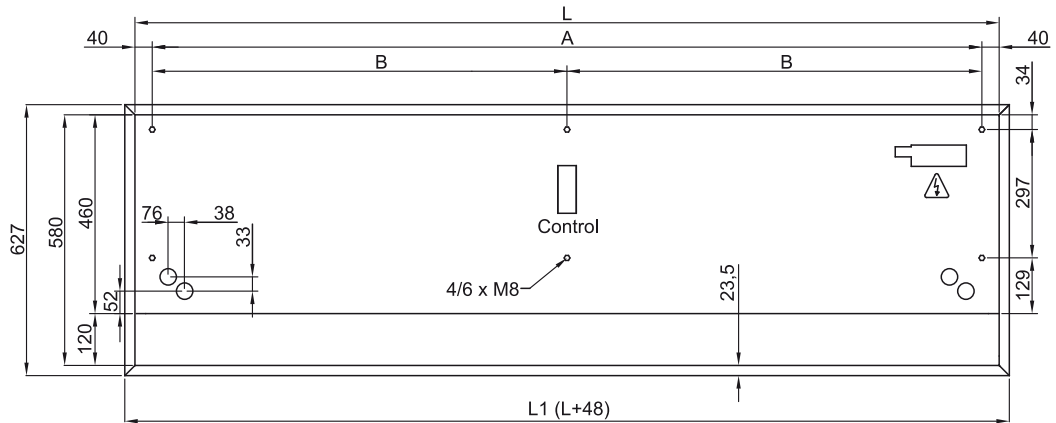
Lämpöpumppu - VRF

Malli	(m ³ /h)	(m)
RDAM ECM 1500 VRF12-ME	5/8" - 3/8"	
RDAM ECM 2000 VRF16-ME	5/8" - 3/8"	
RDAM ECM 2000 VRF19-ME	1" - 3/8"	
RDAM ECM 2500 VRF24-ME	1" - 1/2"	
RDAM ECM 2500 VRF21-ME	1" - 3/8"	
RDAM ECG 1000 VRF10-ME	5/8" - 3/8"	
RDAM ECG 1500 VRF13-ME	5/8" - 3/8"	
RDAM ECG 1500 VRF15-ME	5/8" - 3/8"	
RDAM ECG 2000 VRF20-ME	1	
RDAM ECG 2000 VRF24-ME	1	

Lämpöpumppu - VRF

Malli	(m ³ /h)	(m)
RDAM ECG 2500 VRF29-ME	1	
RDAM ECG 2500 VRF25-ME	1	

Mitat



	L	L1	A	B
Recessed Dam 1000	1000	1048	920	-
Recessed Dam 1500	1500	1548	1420	710
Recessed Dam 2000	2000	2048	1920	960
Recessed Dam 2500	2500	2548	2420	1210