

## Ominaisuudet



- Energiaa säästävä lämpöpumpuilmaverho: Jopa 70% säästö kustannuksiin ja CO2 päästöihin (lämmitystilassa).
- Tyylikäs, huomaamaton ja nykyaikainen muotoilu, joka sopii mihin tahansa sisustusarkkitehtuuriin.
- Sileän etupaneelin voi kustomoida asiakkaan toiveiden mukaisesti logoilla, valoilla, kirjoituksella tai turvallisuus- ja informatiivisilla ohjeilla.
- Itsekantava kotelointi pyöristetyllä teräksellä ja pyöristetyillä muovisilla sivusuojilla., viimeistely epoksipolyesteri maalauksella, valkoinen väri RAL 9016 vakiona. Muita värejä saatavilla pyynnöstä.
- Piilotettu ilman sisääntuloaukko, joka estää näkymän laitteen sisäosaan ja imusäleikkö.
- Anodisoidut alumiiniset poistosivекkeet, siiven muotoiset, säädettävissä molempiin suuntiin.
- Ulkoisen roottorimootorin ohjaamat kaksoisimuputket keskipakoispuhalluksella ja alhainen melutaso. 5-vaiheinen valitsin. EC mallien puhaltimissa on hyvä hyötysuhde ja erittäin pieni kulutus.
- Sisältää vain suoran lisälämmityskäämin ja asennetut lämpötila-anturit.
- Only heating mode: Advanced Plug&Play control. Includes: Advanced PRO control with LCD display and integrated thermostat, door contact, 7m RJ11 cable and remote control.
- Cooling and Heating mode: Advanced Plug&Play control. Includes: Advanced PRO control with LCD display and integrated thermostat, door contact, 7m RJ11 cable and remote control.
- DX 1:1:  
Valmis kytkettäväksi MIDEA Inverter ulkoilmalämpöpumppuun (R410A), jossa on paisuntaventtiili. Vaatii ilmaverhoa varten sopivan adapterin MIDEA DX Interface KIT sekä ohjelmoitavaan ohjaukseen.
- DX VRF:  
Ready to connect to MIDEA VRF outdoor heat pump unit (R410A), not included, the customer should purchase it.  
Requires DX Interface KIT with expansion valve adapted for air curtain, please consult.

## Tiedot

50Hz

| Malli                   | Lämpöpumppu - VRF |     |
|-------------------------|-------------------|-----|
|                         | (m³/h)            | (m) |
| SMART ECM 1500 VRF12-MD | 2,5-3,8           |     |
| SMART ECM 2000 VRF16-MD | 2,5-3,8           |     |
| SMART ECM 2500 VRF21-MD | 2,5-3,8           |     |
| SMART ECM 3000 VRF26-MD | 2,5-3,8           |     |
| SMART ECG 1000 VRF10-MD | 3-4,2             |     |
| SMART ECG 1500 VRF13-MD | 3-4,2             |     |
| SMART ECG 1500 VRF15-MD | 3-4,2             |     |
| SMART ECG 2000 VRF24-MD | 3-4,2             |     |
| SMART ECG 2500 VRF25-MD | 3-4,2             |     |
| SMART ECG 2500 VRF29-MD | 3-4,2             |     |
| SMART ECG 3000 VRF29-MD | 3-4,2             |     |

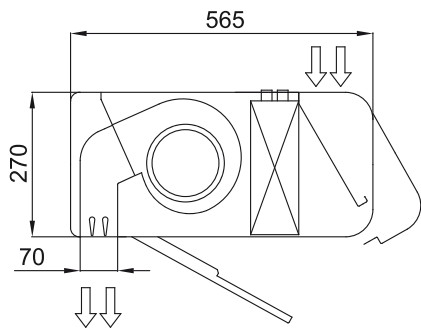
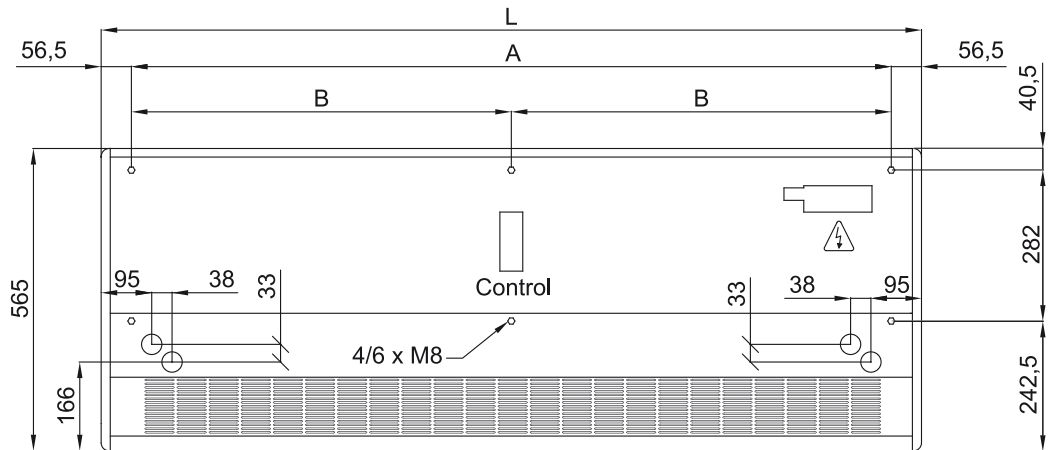


| Lämpöpumppu - VRF       |        |     |
|-------------------------|--------|-----|
| Malli                   | (m³/h) | (m) |
| SMART ECG 3000 VRF34-MD | 3-4,2  |     |

60Hz

| Lämpöpumppu - VRF       |         |     |
|-------------------------|---------|-----|
| Malli                   | (m³/h)  | (m) |
| SMART ECM 1500 VRF12-MD | 2,5-3,8 |     |
| SMART ECM 2000 VRF16-MD | 2,5-3,8 |     |
| SMART ECM 2500 VRF21-MD | 2,5-3,8 |     |
| SMART ECM 3000 VRF26-MD | 2,5-3,8 |     |
| SMART ECG 1000 VRF10-MD | 3-4,2   |     |
| SMART ECG 1500 VRF13-MD | 3-4,2   |     |
| SMART ECG 1500 VRF15-MD | 3-4,2   |     |
| SMART ECG 2000 VRF24-MD | 3-4,2   |     |
| SMART ECG 2500 VRF25-MD | 3-4,2   |     |
| SMART ECG 2500 VRF29-MD | 3-4,2   |     |
| SMART ECG 3000 VRF29-MD | 3-4,2   |     |
| SMART ECG 3000 VRF34-MD | 3-4,2   |     |

Mitat



|            | L    | A    | B    |
|------------|------|------|------|
| Smart 1000 | 1034 | 920  | -    |
| Smart 1500 | 1534 | 1420 | 710  |
| Smart 2000 | 2034 | 1920 | 960  |
| Smart 2500 | 2534 | 2420 | 1210 |
| Smart 3000 | 3034 | 2920 | 1460 |