

Ominaisuudet



- Energiaa säästävä lämpöpumpuilmaverho: Jopa 70% säästö kustannuksiin ja CO2 päästöihin (lämmitystilassa).
- Tyylikäs, huomaamaton ja nykyaikainen muotoilu, joka sopii mihin tahansa sisustusarkkitehtuuriin.
- Sileän etupaneelin voi kustomoida asiakkaan toiveiden mukaisesti logoilla, valoilla, kirjoituksella tai turvallisuus- ja informatiivisilla ohjeilla.
- Itsekantava kotelointi pyöristetyllä teräksellä ja pyöristetyillä muovisilla sivusuojilla., viimeistelty epoksipolyesteri maalauksella, valkoinen väri RAL 9016 vakiona. Muita värejä saatavilla pyynnöstä.
- Piilotettu ilman sisääntuloaukko, joka estää näkymän laitteen sisäosaan ja imusäleikkö.
- Anodisoidut alumiiniset poistosivекkeet, siiven muotoiset, säädettävissä molempiin suuntiin.
- Ulkoisen roottorimootorin ohjaamat kaksoisimuputket keskipakoispuhalluksella ja alhainen melutaso. 5-vaiheinen valitsin. EC mallien puhaltimissa on hyvä hyötysuhde ja erittäin pieni kulutus.
- Sisältää sisäisen esisuodattimen.
- Advanced Plug&Play control. Includes: Advanced PRO control with LCD display and integrated thermostat, door contact, 7m RJ11 cable and remote control.
- DX 1:1:
Valmis kytkettäväksi HITACHI Inverter ulkoilmalämpöpumppuun (R410A/R32), jossa on paisuntaventtiili. Vaatii ilmaverhoa varten sopivan adapterin HITACHI DX Interface KIT sekä ohjelmoitavaan ohjaukseen.
- DX VRF:
Valmis kytkettäväksi HITACHI VRF ulkoilmalämpöpumppuun (R410A), jossa on paisuntaventtiili. Vaatii ilmaverhoa varten sopivan adapterin HITACHI VRF Interface KIT sekä ohjelmoitavaan ohjaukseen.

Tiedot

50Hz

Lämpöpumppu - DX 1:1

Malli	(m ³ /h)	(m)
SMART ECM 1000 DX8-HI	2,5-3,8	
SMART ECM 1500 DX11-HI	2,5-3,8	
SMART ECM 2000 DX16-HI	2,5-3,8	
SMART ECM 2500 DX21-HI	2,5-3,8	
SMART ECM 3000 DX26-HI	2,5-3,8	
SMART ECG 1000 DX8-HI	3-4,2	
SMART ECG 1500 DX13-HI	3-4,2	
SMART ECG 1500 DX15-HI	3-4,2	
SMART ECG 2000 DX22-HI	3-4,2	
SMART ECG 2500 DX22-HI	3-4,2	
SMART ECG 2500 DX28-HI	3-4,2	
SMART ECG 3000 DX28-HI	3-4,2	

Lämpöpumppu - VRF

Malli	(m ³ /h)	(m)
SMART ECM 1000 VRF8-HI	2,5-3,8	
SMART ECM 1500 VRF12-HI	2,5-3,8	
SMART ECM 2000 VRF16-HI	2,5-3,8	
SMART ECM 2000 VRF19-HI	2,5-3,8	



Lämpöpumppu - VRF		
Malli	(m ³ /h)	(m)
SMART ECM 2500 VRF21-HI	2,5-3,8	
SMART ECM 2500 VRF24-HI	2,5-3,8	
SMART ECM 3000 VRF26-HI	2,5-3,8	
SMART ECG 1000 VRF10-HI	3-4,2	
SMART ECG 1500 VRF13-HI	3-4,2	
SMART ECG 1500 VRF15-HI	3-4,2	
SMART ECG 2000 VRF20-HI	3-4,2	
SMART ECG 2000 VRF24-HI	3-4,2	
SMART ECG 2500 VRF25-HI	3-4,2	
SMART ECG 2500 VRF29-HI	3-4,2	
SMART ECG 3000 VRF29-HI	3-4,2	

60Hz

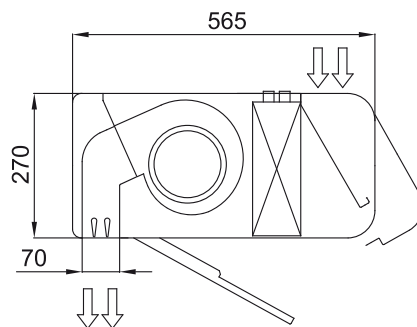
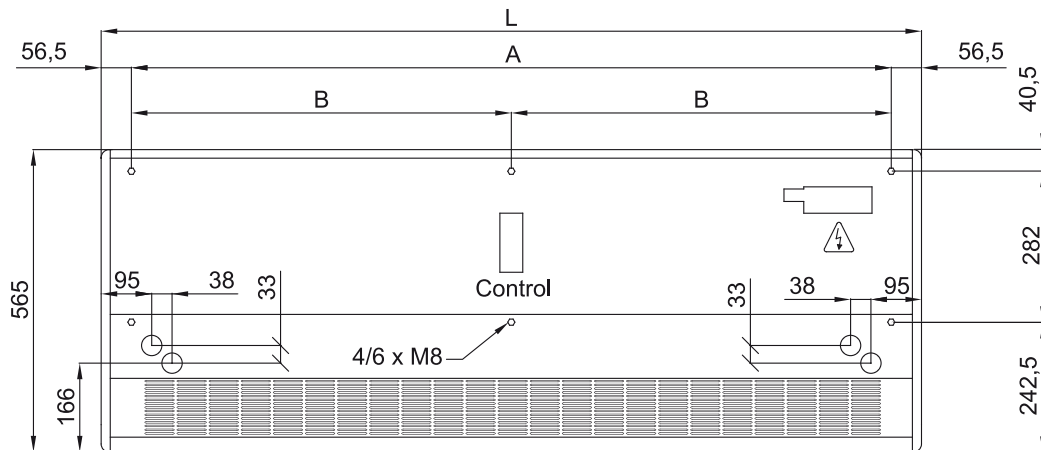
Lämpöpumppu - DX 1:1		
Malli	(m ³ /h)	(m)
SMART ECM 1000 DX8-HI	2,5-3,8	
SMART ECM 1500 DX11-HI	2,5-3,8	
SMART ECM 2000 DX16-HI	2,5-3,8	
SMART ECM 2500 DX21-HI	2,5-3,8	
SMART ECM 3000 DX26-HI	2,5-3,8	
SMART ECG 1000 DX8-HI	3-4,2	
SMART ECG 1500 DX13-HI	3-4,2	
SMART ECG 1500 DX15-HI	3-4,2	
SMART ECG 2000 DX22-HI	3-4,2	
SMART ECG 2500 DX22-HI	3-4,2	
SMART ECG 2500 DX28-HI	3-4,2	
SMART ECG 3000 DX28-HI	3-4,2	

Lämpöpumppu - VRF		
Malli	(m ³ /h)	(m)
SMART ECM 1000 VRF8-HI	2,5-3,8	
SMART ECM 1500 VRF12-HI	2,5-3,8	
SMART ECM 2000 VRF16-HI	2,5-3,8	
SMART ECM 2000 VRF19-HI	2,5-3,8	
SMART ECM 2500 VRF21-HI	2,5-3,8	
SMART ECM 2500 VRF24-HI	2,5-3,8	

Lämpöpumppu - VRF

Malli	(m³/h)	(m)
SMART ECM 3000 VRF26-HI	2,5-3,8	
SMART ECG 1000 VRF10-HI	3-4,2	
SMART ECG 1500 VRF13-HI	3-4,2	
SMART ECG 1500 VRF15-HI	3-4,2	
SMART ECG 2000 VRF20-HI	3-4,2	
SMART ECG 2000 VRF24-HI	3-4,2	
SMART ECG 2500 VRF25-HI	3-4,2	
SMART ECG 2500 VRF29-HI	3-4,2	
SMART ECG 3000 VRF29-HI	3-4,2	

Mitat



	L	A	B
Smart 1000	1034	920	-
Smart 1500	1534	1420	710
Smart 2000	2034	1920	960
Smart 2500	2534	2420	1210
Smart 3000	3034	2920	1460