

Ominaisuudet



- Koristeellinen lieriömäinen energiaa säästävä ilmaverho: Jopa 70% säästö kustannuksiin ja CO2 päästöihin (lämmitystilassa).
- Särmätyt itsekantavat kotelorakenteet, jotka on valmistettu galvanoidusta pinnoitetusta teräksestä., rakenne viimeistelty epoksi-polyesteri maalilla. Vakiona valkoinen RAL 9016 tai hopeanharmaa RAL 9006. Muut värit tai ruostumaton teräs saatavilla pyynnöstä.
- Suuri hiottu imusäleikkö jatkuvan huollon välttämiseksi.
- Anodisoidut alumiiniset poistosivikkeet, siiven muotoiset, säädettävissä välillä 0° - 15° molempiin suuntiin.
- Ulkoisen roottorimoottorin ohjaamat kaksoisimuputket keskipakoispuhalluksella ja alhainen melutaso. 5-vaiheinen valitsin. EC mallien puhaltimissa on hyvä hyötysuhde ja erittäin pieni kulutus.
- Sisältää vain suoran lisälämmityskäämin ja asennetut lämpötila-anturit.
- Only heating mode: Advanced Plug&Play control. Includes: Advanced PRO control with LCD display and integrated thermostat, door contact, 7m RJ11 cable and remote control.
- DX 1:1:
Valmis kytkettäväksi MIDEA Inverter ulkoilmalämpöpumppuun (R410A), jossa on paisuntaventtiili. Vaatii ilmaverhoa varten sopivan adapterin MIDEA DX Interface KIT sekä ohjelmoitavaan ohjaukseen.
- DX VRF:
Ready to connect to MIDEA VRF outdoor heat pump unit (R410A), not included, the customer should purchase it.
Requires DX Interface KIT with expansion valve adapted for air curtain, please consult.

Tiedot

50Hz

Lämpöpumppu - VRF		
Malli	(m³/h)	(m)
RUND ECG 1000 VRF10-MD	3-4,2	
RUND ECG 1500 VRF13-MD	3-4,2	
RUND ECG 1500 VRF15-MD	3-4,2	
RUND ECG 2000 VRF24-MD	3-4,2	
RUND ECG 2500 VRF25-MD	3-4,2	
RUND ECG 2500 VRF29-MD	3-4,2	
RUND ECG 3000 VRF29-MD	3-4,2	
RUND ECG 3000 VRF34-MD	3-4,2	

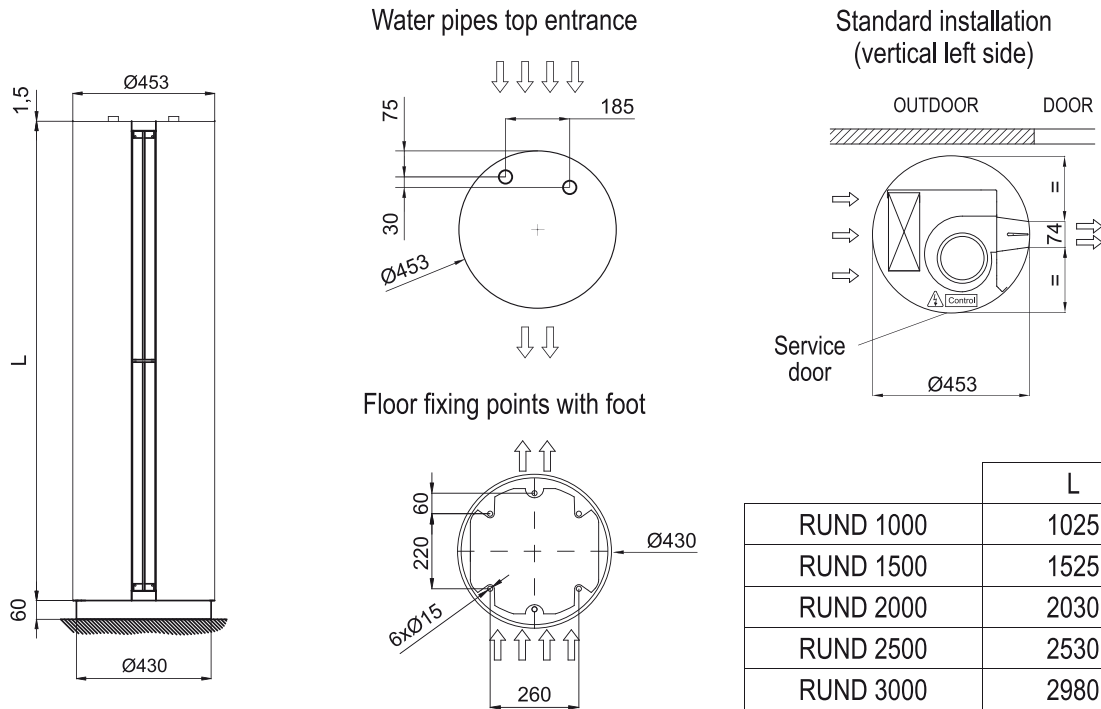
60Hz

Lämpöpumppu - VRF		
Malli	(m³/h)	(m)
RUND ECG 1000 VRF10-MD	3-4,2	
RUND ECG 1500 VRF13-MD	3-4,2	
RUND ECG 1500 VRF15-MD	3-4,2	

Lämpöpumppu - VRF

Malli	(m ³ /h)	(m)
RUND ECG 2000 VRF24-MD	3-4,2	
RUND ECG 2500 VRF25-MD	3-4,2	
RUND ECG 2500 VRF29-MD	3-4,2	
RUND ECG 3000 VRF29-MD	3-4,2	
RUND ECG 3000 VRF34-MD	3-4,2	

Mitat



	L
RUND 1000	1025
RUND 1500	1525
RUND 2000	2030
RUND 2500	2530
RUND 3000	2980