

Ominaisuudet



- Koristeellinen lieriömäinen energiaa säästävä ilmaverho: Jopa 70% säästö kustannuksiin ja CO2 päästöihin (lämmitystilassa).
- Särnätyt itsekantavat kotelorakenteet, jotka on valmistettu galvanoidusta pinnoitetusta teräksestä., rakenne viimeistelty epoksi-polyesteri maalilla. Vakiona valkoinen RAL 9016 tai hopeanharmaa RAL 9006. Muut värit tai ruostumaton teräs saatavilla pyynnöstä.
- Suuri hiottu imusäleikkö jatkuvan huollon välttämiseksi.
- Anodisoidut alumiiniset poistosivikkeet, siiven muotoiset, säädettävissä välillä 0° - 15° molempiin suuntiin.
- Ulkoisen roottorimoottorin ohjaamat kaksoisimuputket keskipakoispuhalluksella ja alhainen melutaso. 5-vaiheinen valitsin. EC mallien puhaltimissa on hyvä hyötysuhde ja erittäin pieni kulutus.
- Sisältää vain suoran lisälämmityskäämin ja asennetut lämpötila-anturit.
- Advanced Plug&Play control. Includes: Advanced PRO control with LCD display and integrated thermostat, door contact, 7m RJ11 cable and remote control.
- DX 1:1:
Valmis kytkettäväksi LG Inverter ulkoilmalämpöpumppuun (R410A/R32), jossa on paisuntaventtiili. Vaatii ilmaverhoa varten sopivan adapterin LG DX Interface KIT sekä ohjelmoitavaan ohjaukseen.
- DX VRF:
Valmis kytkettäväksi LG VRF ulkoilmalämpöpumppuun (R410A), paisuntaventtiili ei tule mukana ja asiakkaan on se ostettava itse. Vaatii ilmaverhoa varten sopivan adapterin LG VRF Interface KIT sekä ohjelmoitavaan ohjaukseen.

Tiedot

50Hz

Lämpöpumppu - DX 1:1

Malli	(m ³ /h)	(m)
RUND ECG 1000 DX10-LG	5/8" - 3/8"	
RUND ECG 1500 DX15-LG	5/8" - 3/8"	
RUND ECG 2000 DX22-LG	1" - 3/8"	
RUND ECG 2500 DX27-LG	7/8" - 1/2"	
RUND ECG 2500 DX22-LG	1" - 3/8"	
RUND ECG 3000 DX27-LG	7/8" - 1/2"	

Lämpöpumppu - VRF

Malli	(m ³ /h)	(m)
RUND ECG 1000 VRF10-LG	5/8" - 3/8"	
RUND ECG 1500 VRF15-LG	5/8" - 3/8"	
RUND ECG 2000 VRF24-LG	1" - 3/8"	
RUND ECG 2000 VRF20-LG	1	
RUND ECG 2500 VRF25-LG	7/8" - 1/2"	
RUND ECG 2500 VRF29-LG	7/8" - 1/2"	
RUND ECG 3000 VRF29-LG	7/8" - 1/2"	
RUND ECG 3000 VRF34-LG	7/8" - 1/2"	

60Hz

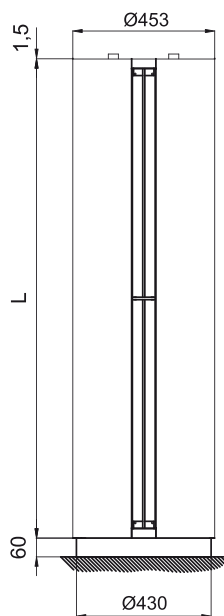
Lämpöpumppu - DX 1:1

Malli	(m ³ /h)	(m)
RUND ECG 1000 DX10-LG	5/8" - 3/8"	
RUND ECG 1500 DX15-LG	5/8" - 3/8"	
RUND ECG 2000 DX22-LG	1" - 3/8"	
RUND ECG 2500 DX27-LG	7/8" - 1/2"	
RUND ECG 2500 DX22-LG	1" - 3/8"	
RUND ECG 3000 DX27-LG	7/8" - 1/2"	

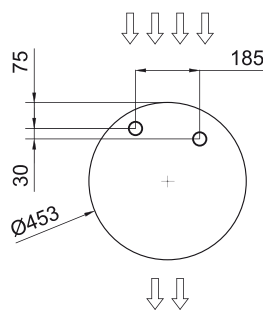
Lämpöpumppu - VRF

Malli	(m ³ /h)	(m)
RUND ECG 1000 VRF10-LG	5/8" - 3/8"	
RUND ECG 1500 VRF15-LG	5/8" - 3/8"	
RUND ECG 2000 VRF24-LG	1" - 3/8"	
RUND ECG 2000 VRF20-LG	1	
RUND ECG 2500 VRF25-LG	7/8" - 1/2"	
RUND ECG 2500 VRF29-LG	7/8" - 1/2"	
RUND ECG 3000 VRF29-LG	7/8" - 1/2"	
RUND ECG 3000 VRF34-LG	7/8" - 1/2"	

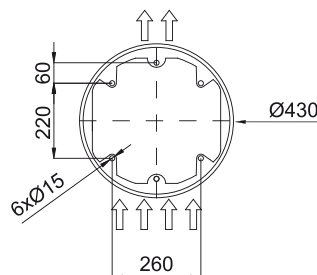
Mitat



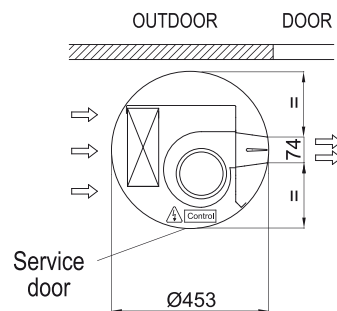
Water pipes top entrance



Floor fixing points with foot



Standard installation (vertical left side)



	L
RUND 1000	1025
RUND 1500	1525
RUND 2000	2030
RUND 2500	2530
RUND 3000	2980