

Ominaisuudet



- Koristeellinen lieriömäinen energiaa säästävä ilmaverho: Jopa 70% säästö kustannuksiin ja CO2 päästöihin (lämmitystilassa).
- Särnätyt itsekantavat kotelorakenteet, jotka on valmistettu galvanoidusta pinnoitetusta teräksestä., rakenne viimeistelty epoksi-polyesteri maalilla. Vakiona valkoinen RAL 9016 tai hopeanharmaa RAL 9006. Muut värit tai ruostumaton teräs saatavilla pyynnöstä.
- Suuri hiottu imusäleikkö jatkuvan huollon välttämiseksi.
- Anodisoidut alumiiniset poistosivikkeet, siiven muotoiset, säädettävissä välillä 0° - 15° molempiin suuntiin.
- Ulkoisen roottorimoottorin ohjaamat kaksoisimuputket keskipakoispuhalluksella ja alhainen melutaso. 5-vaiheinen valitsin. EC mallien puhaltimissa on hyvä hyötysuhde ja erittäin pieni kulutus.
- Sisältää vain suoran lisälämmityskäämin ja asennetut lämpötila-anturit.
- Advanced Plug&Play control. Includes: Advanced PRO control with LCD display and integrated thermostat, door contact, 7m RJ11 cable and remote control.
- DX 1:1:
Valmis kytkettäväksi HITACHI Inverter ulkoilmalämpöpumppuun (R410A/R32), jossa on paisuntaventtiili. Vaatii ilmaverhoa varten sopivan adapterin HITACHI DX Interface KIT sekä ohjelmoitavaan ohjaukseen.
- DX VRF:
Valmis kytkettäväksi HITACHI VRF ulkoilmalämpöpumppuun (R410A), jossa on paisuntaventtiili. Vaatii ilmaverhoa varten sopivan adapterin HITACHI VRF Interface KIT sekä ohjelmoitavaan ohjaukseen.

Tiedot

50Hz

Lämpöpumppu - DX 1:1

Malli	(m ³ /h)	(m)
RUND ECG 1000 DX8-HI	3-4,2	
RUND ECG 1500 DX13-HI	3-4,2	
RUND ECG 1500 DX15-HI	3-4,2	
RUND ECG 2000 DX22-HI	3-4,2	
RUND ECG 2500 DX22-HI	3-4,2	
RUND ECG 2500 DX28-HI	3-4,2	
RUND ECG 3000 DX28-HI	3-4,2	

Lämpöpumppu - VRF

Malli	(m ³ /h)	(m)
RUND ECG 1000 VRF10-HI	3-4,2	
RUND ECG 1500 VRF13-HI	3-4,2	
RUND ECG 1500 VRF15-HI	3-4,2	
RUND ECG 2000 VRF20-HI	3-4,2	
RUND ECG 2000 VRF24-HI	3-4,2	
RUND ECG 2500 VRF25-HI	3-4,2	
RUND ECG 2500 VRF29-HI	3-4,2	
RUND ECG 3000 VRF29-HI	3-4,2	

60Hz

Lämpöpumppu - DX 1:1

Malli	(m ³ /h)	(m)
RUND ECG 1000 DX8-HI	3-4,2	

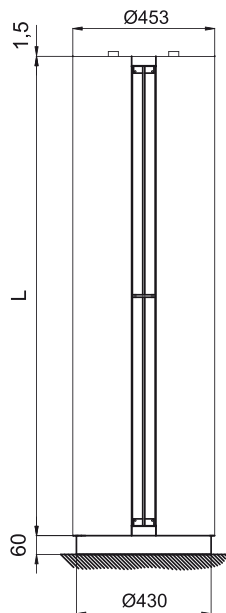
Lämpöpumppu - DX 1:1

Malli	(m ³ /h)	(m)
RUND ECG 1500 DX13-HI	3-4,2	
RUND ECG 1500 DX15-HI	3-4,2	
RUND ECG 2000 DX22-HI	3-4,2	
RUND ECG 2500 DX22-HI	3-4,2	
RUND ECG 2500 DX28-HI	3-4,2	
RUND ECG 3000 DX28-HI	3-4,2	

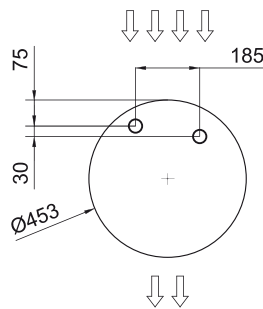
Lämpöpumppu - VRF

Malli	(m ³ /h)	(m)
RUND ECG 1000 VRF10-HI	3-4,2	
RUND ECG 1500 VRF13-HI	3-4,2	
RUND ECG 1500 VRF15-HI	3-4,2	
RUND ECG 2000 VRF20-HI	3-4,2	
RUND ECG 2000 VRF24-HI	3-4,2	
RUND ECG 2500 VRF25-HI	3-4,2	
RUND ECG 2500 VRF29-HI	3-4,2	
RUND ECG 3000 VRF29-HI	3-4,2	

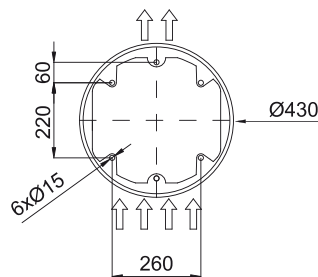
Mitat



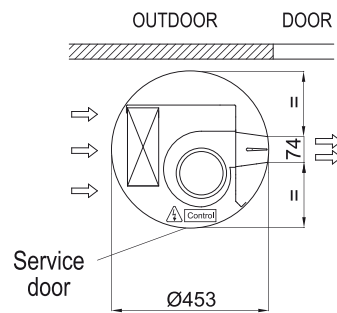
Water pipes top entrance



Floor fixing points with foot



Standard installation (vertical left side)



	L
RUND 1000	1025
RUND 1500	1525
RUND 2000	2030
RUND 2500	2530
RUND 3000	2980