

Ominaisuudet



- Energiaa säästävä lämpöpumpuilmaverho: Jopa 70% säästö kustannuksiin ja CO2 päästöihin (lämmitystilassa).
- Itsekantava kotelorakenne galvanoidusta teräslevystä, valmis asennettavaksi valekattoon.
- Huoltovapaa alumiiniprofiileista valmistettu imusäleikkö ja puhallusuutin yhdistettynä valkoiseen runkoon värillä RAL 9016. Muita värejä saatavilla pyynnöstä. Sisältää sisäisen esisuodattimen.
- Anodisoidut alumiiniset poistosiivekkeet, siiven muotoiset, säädettävissä molempiin suuntiin.
- Ulkoisen roottorimoottorin ohjaamat kaksoisimuputket keskipakoispuhalluksella ja alhainen melutaso. 5-vaiheinen valitsin. EC mallien puhaltimissa on hyvä hyötysuhde ja erittäin pieni kulutus.
- Sisältää sisäisen esisuodattimen.
- Advanced Plug&Play control. Includes: Advanced PRO control with LCD display and integrated thermostat, door contact, 7m RJ11 cable and remote control.
- DX 1:1:
Valmis kytkettäväksi TOSHIBA Inverter ulkoilmalämpöpumppuun (R410A/R32), jossa on paisuntaventtiili. Vaatii ilmaverhoa varten sopivan adapterin TOSHIBA DX Interface KIT sekä ohjelmoitavaan ohjaukseen.
- DX VRF:
Valmis kytkettäväksi TOSHIBA VRF ulkoilmalämpöpumppuun (R410A), ei sisälly toimitukseen ja asiakkaan on itse ostettava se. Vaatii ilmaverhoa varten adapterin TOSHIBA VRF Interface KIT, n ohjelmoitavaan ohjaukseen sekä paisuntaventtiin, kysy lisätietoja.

Tiedot

50Hz

Lämpöpumppu - DX 1:1

| Malli | (m³/h) | (m) |
|-------------------|---------|-----|
| RECM 1500 DX11-TO | 2,5-3,8 | |
| RECM 2000 DX16-TO | 2,5-3,8 | |
| RECM 2500 DX21-TO | 2,5-3,8 | |
| RECG 1000 DX10-TO | 3-4,2 | |
| RECG 1500 DX15-TO | 3-4,2 | |
| RECG 1500 DX13-TO | 3-4,2 | |
| RECG 2000 DX22-TO | 3-4,2 | |
| RECG 2500 DX27-TO | 3-4,2 | |
| RECG 2500 DX22-TO | 3-4,2 | |

Lämpöpumppu - VRF

| Malli | (m³/h) | (m) |
|--------------------|---------|-----|
| RECM 2000 VRF19-TO | 2,5-3,8 | |
| RECM 2500 VRF21-TO | 2,5-3,8 | |
| RECM 2500 VRF24-TO | 2,5-3,8 | |
| RECG 2000 VRF20-TO | 3-4,2 | |
| RECG 2000 VRF24-TO | 3-4,2 | |
| RECG 2500 VRF25-TO | 3-4,2 | |
| RECG 2500 VRF29-TO | 3-4,2 | |

60Hz

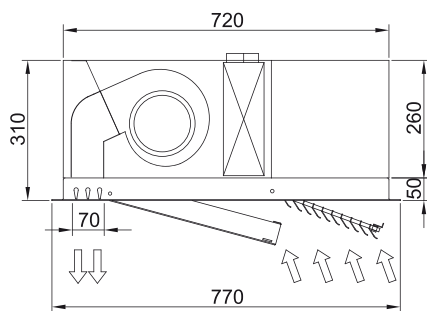
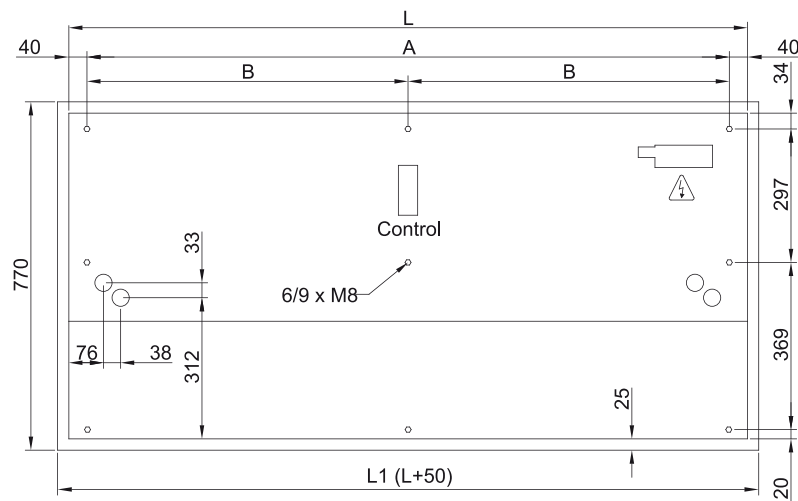
Lämpöpumppu - DX 1:1



| Malli | (m ³ /h) | (m) |
|-------------------|---------------------|-----|
| RECM 1500 DX11-TO | 2,5-3,8 | |
| RECM 2000 DX16-TO | 2,5-3,8 | |
| RECM 2500 DX21-TO | 2,5-3,8 | |
| RECG 1000 DX10-TO | 3-4,2 | |
| RECG 1500 DX15-TO | 3-4,2 | |
| RECG 1500 DX13-TO | 3-4,2 | |
| RECG 2000 DX22-TO | 3-4,2 | |
| RECG 2500 DX27-TO | 3-4,2 | |
| RECG 2500 DX22-TO | 3-4,2 | |

| Lämpöpumppu - VRF | | |
|--------------------|---------------------|-----|
| Malli | (m ³ /h) | (m) |
| RECM 2000 VRF19-TO | 2,5-3,8 | |
| RECM 2500 VRF21-TO | 2,5-3,8 | |
| RECM 2500 VRF24-TO | 2,5-3,8 | |
| RECG 2000 VRF20-TO | 3-4,2 | |
| RECG 2000 VRF24-TO | 3-4,2 | |
| RECG 2500 VRF25-TO | 3-4,2 | |
| RECG 2500 VRF29-TO | 3-4,2 | |

Mitat



| | L | L1 | A | B |
|-----------------------|------|------|------|------|
| Recessed Windbox 1000 | 1000 | 1050 | 920 | - |
| Recessed Windbox 1500 | 1500 | 1550 | 1420 | 710 |
| Recessed Windbox 2000 | 2000 | 1550 | 1920 | 960 |
| Recessed Windbox 2500 | 2500 | 2550 | 2420 | 1210 |