



Ominaisuudet



- Itsekantava kotelorakenne galvanoidusta teräslevystä, valmis asennettavaksi valekattoon.
- Huoltovapaa alumiiniprofiileista valmistettu imusäleikkö ja puhallusuutin yhdistettynä valkoiseen runkoon värillä RAL 9016. Muita värejä saatavilla pyynnöstä.
- Anodisoidut alumiiniset poistosiivekkeet, siiven muotoiset, säädettävissä molempiin suuntiin.
- Kaksoistulokanavassa EC-puhaltimet, jotka toimivat ulkoisella roottorimootorilla ja matalalla melutasolla. Erittäin vähän kuluttavat tehokkaan hyötysuhteen puhaltimet.
- "P" malli vesilämmitteisellä käämillä. "E" malli sähkösuojatuilla elementeillä, kolme vaihetta integroidulla säädöllä. "A" mallissa ei ole lämmitystä, vain ilma. Valinnainen DX-käämi laajennus.
- Advanced Plug&Play control. Includes: Advanced PRO control with LCD display and integrated thermostat, door contact, 7m RJ11 cable and remote control. Optional: intelligent Clever Pro Control (automatic, programmable, ModBus for PKC, timer, etc.)

Tiedot

50Hz

Lämmittämätön		
Malli	(m ³ /h)	(m)
RBB 1000 A	4-7	
RBB 1500 A	4-7	
RBB 2000 A	4-7	
RBB 2500 A	4-7	
RSB 1000 A	3,5-5	
RSB 1500 A	3,5-5	
RSB 2000 A	3,5-5	
RSB 2500 A	3,5-5	

Sähkölämmitys			
Malli	(m ³ /h)	(kW)	(m)
RBB 1000 E	4-7		
RBB 1500 E	4-7		
RBB 2000 E	4-7		
RBB 2500 E	4-7		
RSB 1000 E	3,5-5		
RSB 1500 E	3,5-5		
RSB 2000 E	3,5-5		
RSB 2500 E	3,5-5		

Vesilämmitys					
Malli	(m ³ /h)	(m)	(kW)	(kW)	(kW)
RBB 1000 P86	-				
RBB 1500 P86	-				
RBB 2000 P86	-				
RBB 2500 P86	-				
RSB 1000 P86	-				
RSB 1500 P86	-				



Vesilämmitys					
Malli	(m ³ /h)	(m)	(kW)	(kW)	(kW)
RSB 2000 P86	-				
RSB 2500 P86	-				
RBB 1000 P64	-				
RBB 1500 P64	-				
RBB 2000 P64	-				
RBB 2500 P64	-				
RSB 1000 P64	-				
RSB 1500 P64	-				
RSB 2000 P64	-				
RSB 2500 P64	-				
RBB 1000 P54	16,48				
RBB 1500 P54	24,15				
RBB 2000 P54	35,04				
RBB 2500 P54	42,12				
RSB 1000 P54	14,47				
RSB 1500 P54	21,19				
RSB 2000 P54	30,77				
RSB 2500 P54	36,94				

60Hz

Lämmittämätön		
Malli	(m ³ /h)	(m)
RBB 1000 A	4-7	
RBB 1500 A	4-7	
RBB 2000 A	4-7	
RBB 2500 A	4-7	
RSB 1000 A	3,5-5	
RSB 1500 A	3,5-5	
RSB 2000 A	3,5-5	
RSB 2500 A	3,5-5	

Sähkölämmitys			
Malli	(m ³ /h)	(kW)	(m)
RBB 1000 E	4-7		
RBB 1500 E	4-7		
RBB 2000 E	4-7		
RBB 2500 E	4-7		
RSB 1000 E	3,5-5		
RSB 1500 E	3,5-5		
RSB 2000 E	3,5-5		
RSB 2500 E	3,5-5		

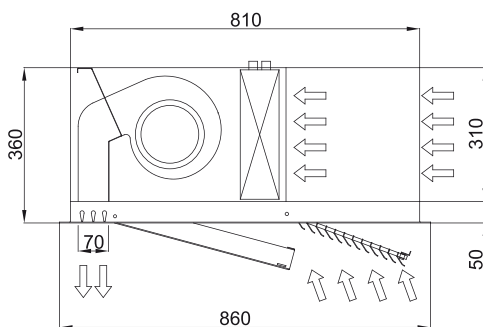
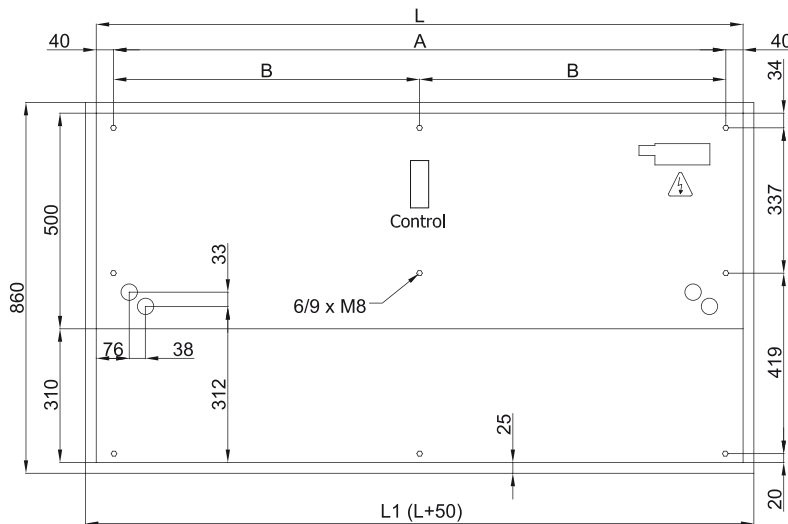
Vesilämmitys					
Malli	(m ³ /h)	(m)	(kW)	(kW)	(kW)
RBB 1000 P86	-				
RBB 1500 P86	-				



Vesilämmitys

Malli	(m ³ /h)	(m)	(kW)	(kW)	(kW)
RBB 2000 P86	-				
RBB 2500 P86	-				
RSB 1000 P86	-				
RSB 1500 P86	-				
RSB 2000 P86	-				
RSB 2500 P86	-				
RBB 1000 P64	-				
RBB 1500 P64	-				
RBB 2000 P64	-				
RBB 2500 P64	-				
RSB 1000 P64	-				
RSB 1500 P64	-				
RSB 2000 P64	-				
RSB 2500 P64	-				
RBB 1000 P54	16,48				
RBB 1500 P54	24,15				
RBB 2000 P54	35,04				
RBB 2500 P54	42,12				
RSB 1000 P54	14,47				
RSB 1500 P54	21,19				
RSB 2000 P54	30,77				
RSB 2500 P54	36,94				

Mitat



L	L1	A	B
1000	1050	920	-
1500	1550	1420	710
2000	2050	1920	960
2500	2550	2420	1210