

Ominaisuudet



- Kompakti ja matalaprofiilinen piiloon upotettu ilmaverho täydellä säleikkönäkymällä ja energiaa säästävällä lämpöpumpulla: Jopa 70% säästö kustannuksiin ja CO2 päästöihin (lämmitystilassa).
- Itsekantava kotelorakenne galvanoidusta teräslevystä, valmis asennettavaksi valekattoon.
- Huoltovapaa alumiiniprofiileista valmistettu imusäleikkö ja puhallusuutin yhdistettynä valkoiseen runkoon värillä RAL 9016. Muita värejä saatavilla pyynnöstä.
- Ulkoisen roottorimootorin ohjaamat kaksoisimuputket keskipakoispuhalluksella ja alhainen melutaso. 5-vaiheinen valitsin. EC mallien puhaltimissa on hyvä hyötysuhde ja erittäin pieni kulutus.
- Sisältää vain suoran lisälämmityskäämin ja asennetut lämpötila-anturit.
- Advanced Plug&Play control. Includes: Advanced PRO control with LCD display and integrated thermostat, door contact, 7m RJ11 cable and remote control.
- DX 1:1:
Valmis kytkettäväksi LG Inverter ulkoilmalämpöpumppuun (R410A/R32), jossa on paisuntaventtiili. Vaatii ilmaverhoa varten sopivan adapterin LG DX Interface KIT sekä ohjelmoitavaan ohjaukseen.
- DX VRF:
Valmis kytkettäväksi LG VRF ulkoilmalämpöpumppuun (R410A), paisuntaventtiili ei tule mukana ja asiakkaan on se ostettava itse. Vaatii ilmaverhoa varten sopivan adapterin LG VRF Interface KIT sekä ohjelmoitavaan ohjaukseen.

Tiedot

50Hz

Lämpöpumppu - DX 1:1

Malli	(m ³ /h)	(m)
RDAM ECM 1000 DX8-LG	5/8" - 3/8"	
RDAM ECM 1500 DX11-LG	5/8" - 3/8"	
RDAM ECM 2000 DX16-LG	5/8" - 3/8"	
RDAM ECM 2500 DX22-LG	1" - 3/8"	
RDAM ECG 1000 DX10-LG	5/8" - 3/8"	
RDAM ECG 1500 DX15-LG	5/8" - 3/8"	
RDAM ECG 2000 DX22-LG	1" - 3/8"	
RDAM ECG 2500 DX27-LG	7/8" - 1/2"	
RDAM ECG 2500 DX22-LG	1" - 3/8"	

Lämpöpumppu - VRF

Malli	(m ³ /h)	(m)
RDAM ECM 1000 VRF8-LG	5/8" - 3/8"	
RDAM ECM 1500 VRF12-LG	5/8" - 3/8"	
RDAM ECM 2000 VRF16-LG	5/8" - 3/8"	
RDAM ECM 2000 VRF19-LG	1" - 3/8"	
RDAM ECM 2500 VRF24-LG	1" - 3/8"	
RDAM ECM 2500 VRF21-LG	1" - 3/8"	
RDAM ECG 1000 VRF10-LG	5/8" - 3/8"	
RDAM ECG 1500 VRF15-LG	5/8" - 3/8"	



Lämpöpumppu - VRF

Malli	(m ³ /h)	(m)
RDAM ECG 2000 VRF24-LG	1" - 3/8"	
RDAM ECG 2000 VRF20-LG	1	
RDAM ECG 2500 VRF25-LG	7/8" - 1/2"	
RDAM ECG 2500 VRF29-LG	7/8" - 1/2"	

60Hz

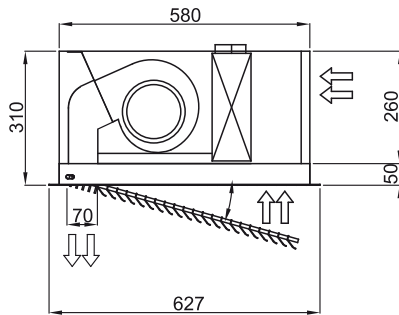
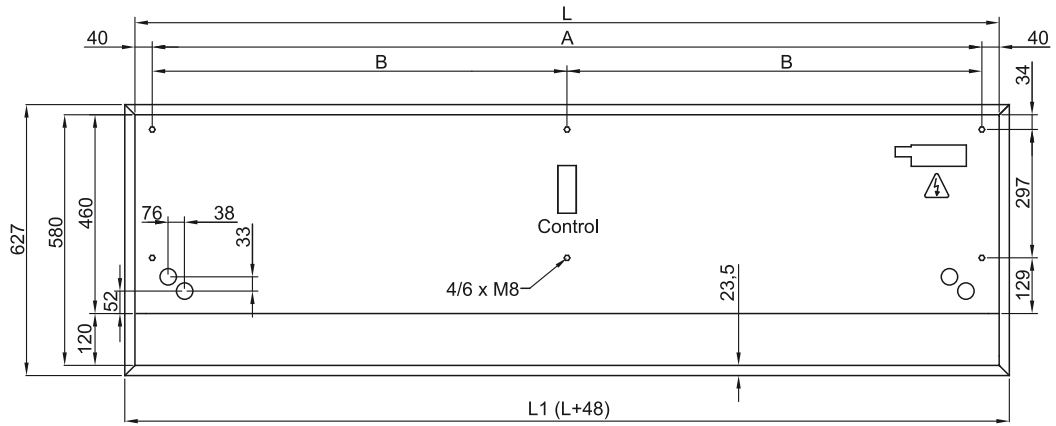
Lämpöpumppu - DX 1:1

Malli	(m ³ /h)	(m)
RDAM ECM 1000 DX8-LG	5/8" - 3/8"	
RDAM ECM 1500 DX11-LG	5/8" - 3/8"	
RDAM ECM 2000 DX16-LG	5/8" - 3/8"	
RDAM ECM 2500 DX22-LG	1" - 3/8"	
RDAM ECG 1000 DX10-LG	5/8" - 3/8"	
RDAM ECG 1500 DX15-LG	5/8" - 3/8"	
RDAM ECG 2000 DX22-LG	1" - 3/8"	
RDAM ECG 2500 DX27-LG	7/8" - 1/2"	
RDAM ECG 2500 DX22-LG	1" - 3/8"	

Lämpöpumppu - VRF

Malli	(m ³ /h)	(m)
RDAM ECM 1000 VRF8-LG	5/8" - 3/8"	
RDAM ECM 1500 VRF12-LG	5/8" - 3/8"	
RDAM ECM 2000 VRF16-LG	5/8" - 3/8"	
RDAM ECM 2000 VRF19-LG	1" - 3/8"	
RDAM ECM 2500 VRF24-LG	1" - 3/8"	
RDAM ECM 2500 VRF21-LG	1" - 3/8"	
RDAM ECG 1000 VRF10-LG	5/8" - 3/8"	
RDAM ECG 1500 VRF15-LG	5/8" - 3/8"	
RDAM ECG 2000 VRF24-LG	1" - 3/8"	
RDAM ECG 2000 VRF20-LG	1	
RDAM ECG 2500 VRF25-LG	7/8" - 1/2"	
RDAM ECG 2500 VRF29-LG	7/8" - 1/2"	

Mitat



	L	L1	A	B
Recessed Dam 1000	1000	1048	920	-
Recessed Dam 1500	1500	1548	1420	710
Recessed Dam 2000	2000	2048	1920	960
Recessed Dam 2500	2500	2548	2420	1210