

Ominaisuudet



- Kompakti ja matalaprofiilinen piiloon upotettu ilmaverho täydellä säleikkönäkymällä ja energiaa säästävällä lämpöpumpulla: Jopa 70% säästö kustannuksiin ja CO2 päästöihin (lämmitystilassa).
- Itsekantava kotelorakenne galvanoidusta teräslevystä, valmis asennettavaksi valeskattoon.
- Huoltovapaa alumiiniprofiileista valmistettu imusäleikkö ja puhallusuutin yhdistettynä valkoiseen runkoon värillä RAL 9016. Muita värejä saatavilla pyynnöstä.
- Ulkoisen roottorimootorin ohjaamat kaksoisimuputket keskipakoispuhalluksella ja alhainen melutaso. 5-vaiheinen valitsin. EC mallien puhaltimissa on hyvä hyötysuhde ja erittäin pieni kulutus.
- Sisältää vain suoran lisälämmityskäämin ja asennetut lämpötila-anturit.
- Advanced Plug&Play control. Includes: Advanced PRO control with LCD display and integrated thermostat, door contact, 7m RJ11 cable and remote control.
- DX 1:1:
Valmis kytkettäväksi DAIKIN Inverter ulkoilmalämpöpumppuun (R410A), paisuntaventtiili ei tule mukana ja asiakkaan on se ostettava itse. Vaatii ilmaverhoa varten sopivan adapterin DAIKIN DX Interface KIT sekä ohjelmoitavaan ohjaukseen.
- DX VRV:
Valmis kytkettäväksi DAIKIN VRV ulkoilmalämpöpumppuun (R410A), paisuntaventtiili ei tule mukana ja asiakkaan on se ostettava itse. Vaatii ilmaverhoa varten sopivan adapterin DAIKIN VRV Interface KIT sekä ohjelmoitavaan ohjaukseen.

Tiedot

50Hz

Lämpöpumppu - DX 1:1

Malli	(m ³ /h)	(m)
RDAM ECM 1500 DX13-DA	5/8" - 3/8"	
RDAM ECM 2000 DX16-DA	5/8" - 3/8"	
RDAM ECM 2000 DX18-DA	3/4" - 3/8"	
RDAM ECM 2500 DX24-DA	3/4" - 3/8"	
RDAM ECG 1000 DX10-DA	5/8" - 3/8"	
RDAM ECG 1500 DX13-DA	5/8" - 3/8"	
RDAM ECG 1500 DX15-DA	5/8" - 3/8"	
RDAM ECG 2000 DX24-DA	3/4" - 3/8"	
RDAM ECG 2500 DX25-DA	3/4" - 3/8"	
RDAM ECG 2500 DX29-DA	7/8" - 3/8"	

Lämpöpumppu - VRV

Malli	(m ³ /h)	(m)
RDAM ECM 1000 VRV8-DA	5/8" - 3/8"	
RDAM ECM 1500 VRV12-DA	5/8" - 3/8"	
RDAM ECM 2000 VRV16-DA	5/8" - 3/8"	
RDAM ECM 2000 VRV19-DA	3/4" - 3/8"	
RDAM ECM 2500 VRV21-DA	3/4" - 3/8"	
RDAM ECM 2500 VRV24-DA	3/4" - 3/8"	



Lämpöpumppu - VRV

Malli	(m ³ /h)	(m)
RDAM ECG 1000 VRV10-DA	5/8" - 3/8"	
RDAM ECG 1500 VRV13-DA	5/8" - 3/8"	
RDAM ECG 1500 VRV15-DA	5/8" - 3/8"	
RDAM ECG 2000 VRV20-DA	3/4" - 3/8"	
RDAM ECG 2000 VRV24-DA	3/4" - 3/8"	
RDAM ECG 2500 VRV25-DA	3/4" - 3/8"	
RDAM ECG 2500 VRV29-DA	7/8" - 3/8"	

60Hz

Lämpöpumppu - DX 1:1

Malli	(m ³ /h)	(m)
RDAM ECM 1500 DX13-DA	5/8" - 3/8"	
RDAM ECM 2000 DX16-DA	5/8" - 3/8"	
RDAM ECM 2000 DX18-DA	3/4" - 3/8"	
RDAM ECM 2500 DX24-DA	3/4" - 3/8"	
RDAM ECG 1000 DX10-DA	5/8" - 3/8"	
RDAM ECG 1500 DX13-DA	5/8" - 3/8"	
RDAM ECG 1500 DX15-DA	5/8" - 3/8"	
RDAM ECG 2000 DX24-DA	3/4" - 3/8"	
RDAM ECG 2500 DX25-DA	3/4" - 3/8"	
RDAM ECG 2500 DX29-DA	7/8" - 3/8"	

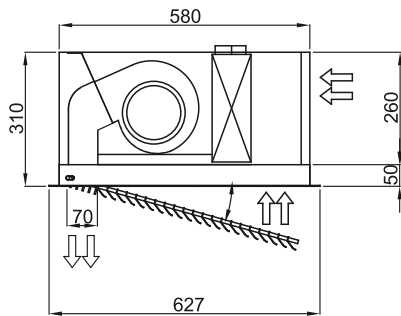
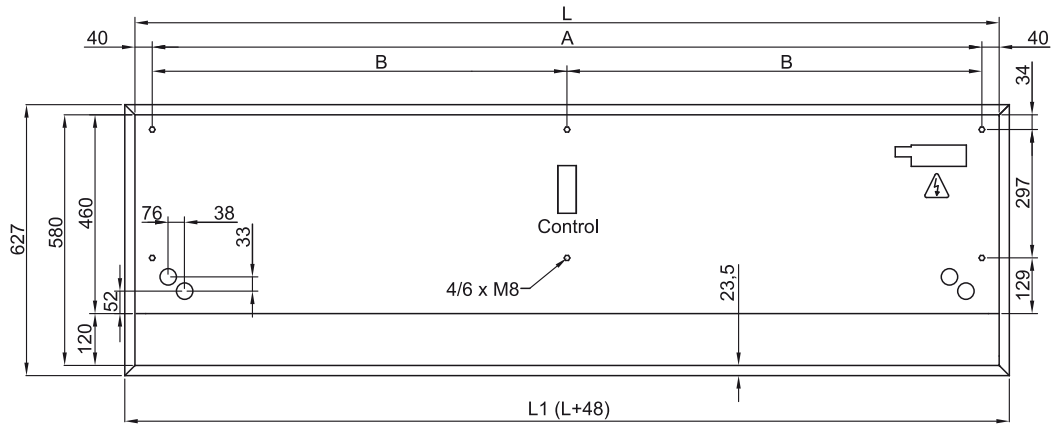
Lämpöpumppu - VRV

Malli	(m ³ /h)	(m)
RDAM ECM 1000 VRV8-DA	5/8" - 3/8"	
RDAM ECM 1500 VRV12-DA	5/8" - 3/8"	
RDAM ECM 2000 VRV16-DA	5/8" - 3/8"	
RDAM ECM 2000 VRV19-DA	3/4" - 3/8"	
RDAM ECM 2500 VRV21-DA	3/4" - 3/8"	
RDAM ECM 2500 VRV24-DA	3/4" - 3/8"	
RDAM ECG 1000 VRV10-DA	5/8" - 3/8"	
RDAM ECG 1500 VRV13-DA	5/8" - 3/8"	
RDAM ECG 1500 VRV15-DA	5/8" - 3/8"	
RDAM ECG 2000 VRV20-DA	3/4" - 3/8"	
RDAM ECG 2000 VRV24-DA	3/4" - 3/8"	

Lämpöpumppu - VRV

Malli	(m ³ /h)	(m)
RDAM ECG 2500 VRV25-DA	3/4" - 3/8"	
RDAM ECG 2500 VRV29-DA	7/8" - 3/8"	

Mitat



	L	L1	A	B
Recessed Dam 1000	1000	1048	920	-
Recessed Dam 1500	1500	1548	1420	710
Recessed Dam 2000	2000	2048	1920	960
Recessed Dam 2500	2500	2548	2420	1210