

## Ominaisuudet

Minibel ilmaverhoa suositellaan max. 1,8 metrin korkeisiin aukkoihin, kuten pieniin oviin, kioskeihin tai ikkunoiden läpi kulkeviin aukkoihin. Voidaan käyttää myös sähköisenä ovilämmittimenä korkeammille sisäänkäynneille, toivottamaan lämpimästi tervetuloa



- Itsekantava kotelorakenne galvanoidusta teräslevystä, viimeistelty epoksipolyesteri maalauksella, valkoinen väri RAL 9016 vakiona. Muita värejä saatavilla pyynnöstä.
- Anodisoidut alumiiniset poistosiivekkeet, siiven muotoiset.
- Kompaktit aksiaalipuhaltimet, hiljainen.
- "E" tyyppi sähkösuojatulla elementillä. "A" mallissa ei ole lämmitystä, vain ilma.
- Integroitu kytkin tuuletuksen ja lämmityksen säätöön.
- Kaapeliliitäntä 1,5 m, integroitu. Sisältää seinätuen.

## Tiedot

50Hz

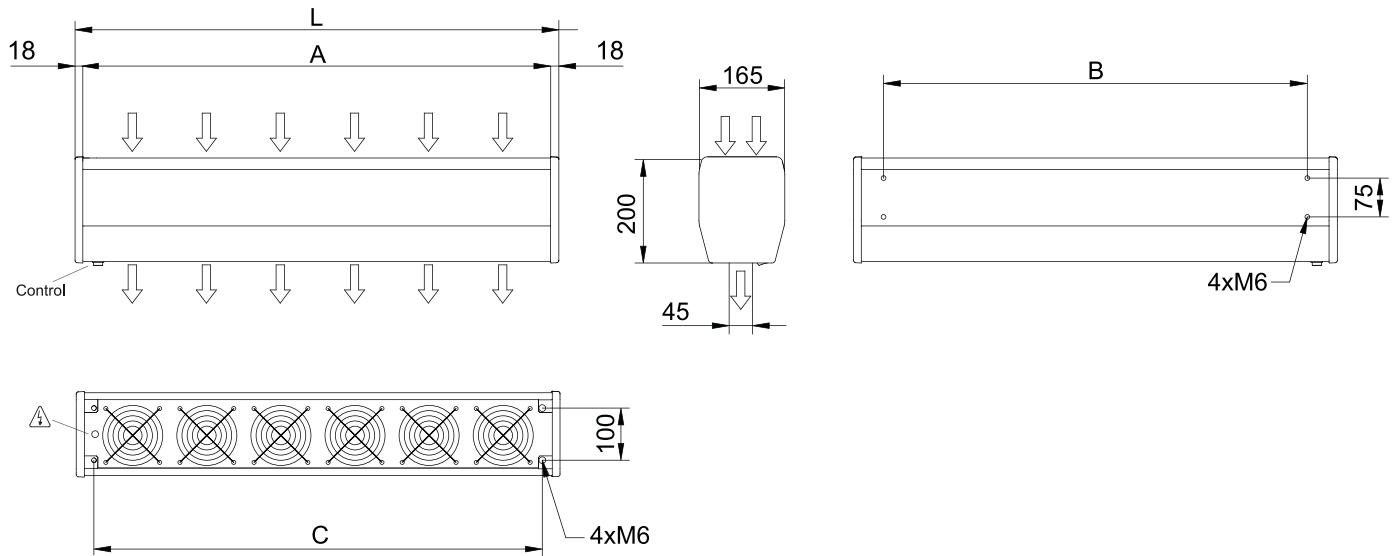
## Lämmittämätön

Malli	(m <sup>3</sup> /h)	(m)
MIN 600 A	1,8	
MIN EC 600 A	2	
MIN 900 A	1,8	
MIN EC 900 A	2	

## Sähkölämmitys

Malli	(m <sup>3</sup> /h)	(kW)	(m)
MIN 600 E230	1,8		
MIN EC 600 E230	2		
MIN 900 E230	1,8		
MIN EC 900 E230	2		

Mitat



	L	A	B	C
MIN 600	636	600	520	566
MIN 900	936	900	820	866