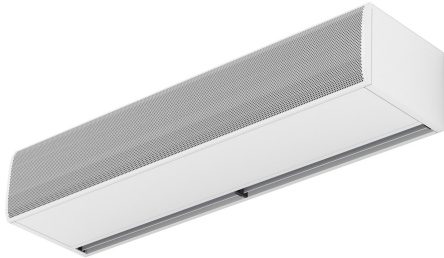


Ominaisuudet

Hyönteiset pysäyttävä ilmaverho, kompakti ja tyylikäs muotoilu, ei lämmitystä. FLY ilmaverho tuottaa korkean nopeuden tiheän ilmasuihkun, joka minimoi hyönteisten pääsyn sisään rakennuksiin, vaikka aukot (ovet tai ikkunat) ovat jopa 2 metriä korkeita.



- Suunniteltu erityisesti hyönteisten pysäyttämiseen sisäänkäynneillä, esim. elintarvikealan laitoksiin, teollisuuteen, sairaaloihin tai puhtaisiin vyöhykkeisiin. Voimakkaan puhalluksen ilmasuoja estämään lentävien hyönteisten pääsyn rakennukseen. Jopa 2 metriä korkeat ovet NSF 37 standardin mukaisesti.
- Itsekantava kotelorakenne galvanoidusta teräslevystä, viimeistelty epoksipolyesteri maalauksella, valkoinen väri RAL 9016 vakiona. Muut värit tai ruostumaton teräs saatavilla pyynnöstä.
- Suuri hiottu imusäleikkö jatkuvan huollon välttämiseksi.
- Anodisoidut alumiiniset poistosivекkeet, siiven muotoiset, säädettävissä välillä 0° - 15° molempiin suuntiin.
- Kaksoistulokanavassa EC-puhaltimet, jotka toimivat ulkoisella roottorimootorilla ja matalalla melutasolla. Erittäin vähän kuluttavat tehokkaan hyötysuhteen puhaltimet.
- "A" mallissa ei ole lämmitystä, vain ilma.
- Sisältää Plug & Play Hand Auto ohjauksen, jossa on 7 m RJ45 kaapeli ja magneettinen ovikosketin. Lisävaruste: Clever Control (ohjelmoitava, automaattinen, älykäs, energiaa säästävä, Modbus RTU MBS:lle...)

Tiedot

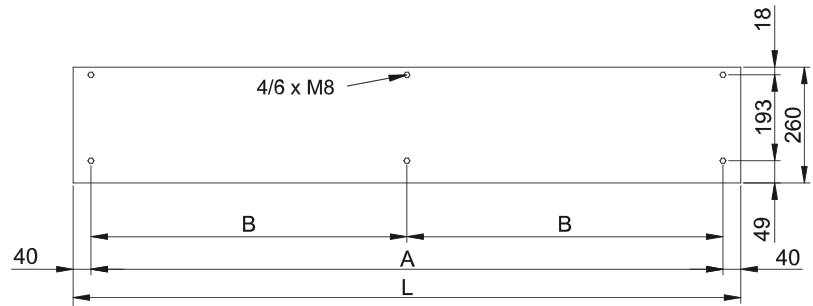
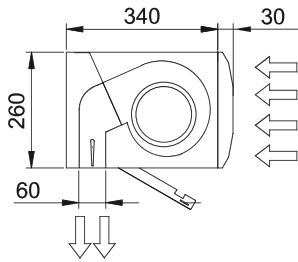
50Hz

| Lämmittämätön | | |
|---------------|---------------------|-----|
| Malli | (m ³ /h) | (m) |
| FLY K 1000 A | 2 | |
| FLY K 1500 A | 2 | |
| FLY K 2000 A | 2 | |
| FLY K 2500 A | 2 | |
| FLY K 3000 A | 2 | |

60Hz

| Lämmittämätön | | |
|---------------|---------------------|-----|
| Malli | (m ³ /h) | (m) |
| FLY K 1000 A | 2 | |
| FLY K 1500 A | 2 | |
| FLY K 2000 A | 2 | |
| FLY K 2500 A | 2 | |
| FLY K 3000 A | 2 | |

Mitat



| L | A | B |
|------|------|------|
| 1000 | 920 | - |
| 1500 | 1420 | 710 |
| 2000 | 1920 | 960 |
| 2500 | 2420 | 1210 |
| 3000 | 2920 | 1460 |

