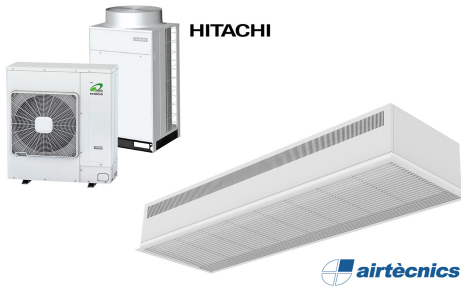


Ominaisuudet



- Kompakti ja matalaprofiilinen piiloon upotettu ilmaverho täydellä säleikkönäkymällä ja energiaa säästävällä lämpöpumpulla: Jopa 70% säästö kustannuksiin ja CO2 päästöihin (lämmitystilassa).
- Itsekantava kotelorakenne galvanoidusta teräslevystä, valmis asennettavaksi valekattoon.
- Huoltovapaa alumiiniprofiileista valmistettu imusäleikkö ja puhallusuutin yhdistettynä valkoiseen runkoon värillä RAL 9016. Muita värejä saatavilla pyynnöstä.
- Ulkoisen roottorimootorin ohjaamat kaksoisimuputket keskipakoispuhalluksella ja alhainen melutaso. 5-vaiheinen valitsin. EC mallien puhaltimissa on hyvä hyötysuhde ja erittäin pieni kulutus.
- Sisältää vain suoran lisälämmityskäämin ja asennetut lämpötila-anturit.
- Advanced Plug&Play control. Includes: Advanced PRO control with LCD display and integrated thermostat, door contact, 7m RJ11 cable and remote control.
- DX 1:1:
Valmis kytkettäväksi HITACHI Inverter ulkoilmalämpöpumppuun (R410A/R32), jossa on paisuntaventtiili. Vaatii ilmaverhoa varten sopivan adapterin HITACHI DX Interface KIT sekä ohjelmoitavaan ohjaukseen.
- DX VRF:
Valmis kytkettäväksi HITACHI VRF ulkoilmalämpöpumppuun (R410A), jossa on paisuntaventtiili. Vaatii ilmaverhoa varten sopivan adapterin HITACHI VRF Interface KIT sekä ohjelmoitavaan ohjaukseen.

Tiedot

50Hz

Lämpöpumppu - DX 1:1

Malli	(m ³ /h)	(m)
RDAM ECM 1000 DX8-HI	2,5-3,8	
RDAM ECM 1500 DX11-HI	2,5-3,8	
RDAM ECM 2000 DX16-HI	2,5-3,8	
RDAM ECM 2500 DX21-HI	2,5-3,8	
RDAM ECG 1000 DX8-HI	3-4,2	
RDAM ECG 1500 DX13-HI	3-4,2	
RDAM ECG 1500 DX15-HI	3-4,2	
RDAM ECG 2000 DX22-HI	3-4,2	
RDAM ECG 2500 DX22-HI	3-4,2	
RDAM ECG 2500 DX28-HI	3-4,2	

Lämpöpumppu - VRF

Malli	(m ³ /h)	(m)
RDAM ECM 1000 VRF8-HI	2,5-3,8	
RDAM ECM 1500 VRF12-HI	2,5-3,8	
RDAM ECM 2000 VRF16-HI	2,5-3,8	
RDAM ECM 2000 VRF19-HI	2,5-3,8	
RDAM ECM 2500 VRF21-HI	2,5-3,8	
RDAM ECM 2500 VRF24-HI	2,5-3,8	
RDAM ECG 1000 VRF10-HI	3-4,2	
RDAM ECG 1500 VRF13-HI	3-4,2	
RDAM ECG 1500 VRF15-HI	3-4,2	
RDAM ECG 2000 VRF20-HI	3-4,2	
RDAM ECG 2000 VRF24-HI	3-4,2	
RDAM ECG 2500 VRF25-HI	3-4,2	



Lämpöpumppu - VRF

Malli	(m ³ /h)	(m)
RDAM ECG 2500 VRF29-HI	3-4,2	

60Hz

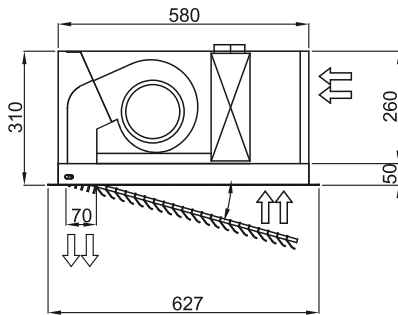
Lämpöpumppu - DX 1:1

Malli	(m ³ /h)	(m)
RDAM ECM 1000 DX8-HI	2,5-3,8	
RDAM ECM 1500 DX11-HI	2,5-3,8	
RDAM ECM 2000 DX16-HI	2,5-3,8	
RDAM ECM 2500 DX21-HI	2,5-3,8	
RDAM ECG 1000 DX8-HI	3-4,2	
RDAM ECG 1500 DX13-HI	3-4,2	
RDAM ECG 1500 DX15-HI	3-4,2	
RDAM ECG 2000 DX22-HI	3-4,2	
RDAM ECG 2500 DX22-HI	3-4,2	
RDAM ECG 2500 DX28-HI	3-4,2	

Lämpöpumppu - VRF

Malli	(m ³ /h)	(m)
RDAM ECM 1000 VRF8-HI	2,5-3,8	
RDAM ECM 1500 VRF12-HI	2,5-3,8	
RDAM ECM 2000 VRF16-HI	2,5-3,8	
RDAM ECM 2000 VRF19-HI	2,5-3,8	
RDAM ECM 2500 VRF21-HI	2,5-3,8	
RDAM ECM 2500 VRF24-HI	2,5-3,8	
RDAM ECG 1000 VRF10-HI	3-4,2	
RDAM ECG 1500 VRF13-HI	3-4,2	
RDAM ECG 1500 VRF15-HI	3-4,2	
RDAM ECG 2000 VRF20-HI	3-4,2	
RDAM ECG 2000 VRF24-HI	3-4,2	
RDAM ECG 2500 VRF25-HI	3-4,2	
RDAM ECG 2500 VRF29-HI	3-4,2	

Mitat



	L	L1	A	B
Recessed Dam 1000	1000	1048	920	-
Recessed Dam 1500	1500	1548	1420	710
Recessed Dam 2000	2000	2048	1920	960
Recessed Dam 2500	2500	2548	2420	1210